

VLASTNOSTI

- Pulsní pístonové ventily jsou konstruovány speciálně pro použití v aplikacích - regenerace filtrů DCS. Vyznačují se kombinací vlastností: vysoký průtok, dlouhá životnost, rychlé otevírání a uzavírání. Tyto vlastnosti je činí mimořádně hospodárny a spolehlivými.
- Úhlový tvar těla a speciální píston poskytují jedinečné funkční vlastnosti, jaké jsou vyžadovány pro činnost a použití v aplikacích - regenerace filtrů DCS.
- Vysoce jakostní polyacetalový (POM) píston zaručuje dlouhou životnost při velkém teplotním pracovním rozsahu.
- Rychloupínací připojení odstraňuje dobu potřebnou k řezání závitů a k utěšňování spojů, výsledkem je úspora času a flexibilita při připojování ventilů k potrubí.
- Integrované tlumiče hluku snižují hlučnost a brání vstupu cizích částic do ventilu.
- Integrované operátory jsou vybaveny cívkami třídy F zalitými do epoxidového bloku. Na ventily mohou být podle přání montovány různé vodotěsné a nevýbušné operátory pro použití v potenciálně výbušném prostředí (plyny a prach) dle směrnice ATEX 94/9/ES (viz. strany 50 až 58).
- ASCO/JOUCOMATIC elektromagnetické ventily odpovídají všem příslušným evropským normám.



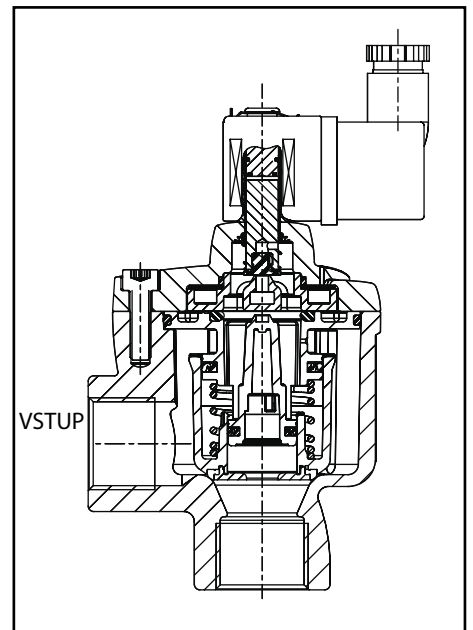
ZÁKLADNÍ INFORMACE

Diferenční tlak (PS) 0,3 - 8,5 bar [1 bar = 100kPa]
Rozsah okolní teploty -20 až +85°C

médium	teplotní rozsah (TS)	píston
vzduch	-20 až +85°C	POM

KONSTRUKCE

Tělo	Hliník
Víko	Hliník
Rychloupínací spony (clamps)	Ocel
Šrouby	Ocel
Pouzdro jádra	Nerezová ocel
Jádro a pevné jádro	Nerezová ocel
Pružina jádra	Nerezová ocel
Těsnění & disk	NBR (nitrile)
Píston	POM (polyacetal) / NBR (nitrile)
Vinutí nakrátko	Měď
Izolační třída cívky	F
Konektor	Nástrčný (kabel Ø 6 - 8 mm)
Specifikace konektoru	3 x DIN 46244
Elektrická ochrana	IEC 335



ELEKTRICKÁ CHARAKTERISTIKA

Standardní napětí DC (=): 24V
AC (~): 24V - 115V - 230V / 50 Hz
(ostatní napětí a 60 Hz na dotaz)

typ cívky	příkon cívky				rozsah okolní teploty operátoru (TS) (°C)	elektrické krytí
	přítah ~ (VA)	držení ~ (VA) (W)		teplá/studená = (W)		
CM22-FB CM22-FI (1)	14,5 -	11 -	6,3 -	- 15 / 22	-20 až +85	zalitá cívka IP65

SPECIFIKACE

připojovací závit	světlost (mm)	průtokový koeficient Kv		provozní diferenční tlak (bar)		typ cívky		katalogové číslo		rychloupínací spona (clamp) pro připojení k výstupu ventilu
		(m³/h)	(l/min)	min.	max. (PS) vzduch	~	= (1)	standardní	ATEX prach II3D	
(G*) - Závitové připojení										
3/4	28	14	233	0,3	8,5	CM22-FB	CM22-FI	SC E353A811	SCDU E353A811	-
1	28	23	383	0,3	8,5	CM22-FB	CM22-FI	SC E353A821	SCDU E353A821	-
1 1/2	43	46	768	0,3	8,5	CM22-FB	CM22-FI	SC E353A831	SCDU E353A831	-
(Ø) - Rychloupínací připojení (clamp) na vstupu										
3/4	28	14	233	0,3	8,5	CM22-FB	CM22-FI	SC S353A811	SCDU S353A811	C117-281
1	28	23	383	0,3	8,5	CM22-FB	CM22-FI	SC S353A821	SCDU S353A821	C117-282
1 1/2	43	46	768	0,3	8,5	CM22-FB	CM22-FI	SC S353A831	SCDU S353A831	C117-290

(1) Přerušovaný provoz. Relativní provozní čas 10%, max. čas zapnutí 5 min.

ÚPRAVY A PŘÍSLUŠENSTVÍ

- Vodotěsné pouzdro cívky s cívkou se šroubovým připojením a el. krytím IP67, CEE-10. (kód předpony WP, nebo WS).
- Možnost dodání nevýbušného provedení ventilů dle normy ATEX 94/9/EC (další informace v kapitole "Nevýbušné ventily - Explosion proof solenoids").
- Vodotěsné a nevýbušné solenoidy podle standardů „NEMA“, na dotaz.
- Konektor s vizuální indikací a obvodem pro potlačení napěťových špiček.
- Možnost použití elektronického časovače, konzultujte prosím se zástupci ASCO/JOUCOMATIC.
- Přídavná rychloupínací spona (clamp) pro připojení k výstupu, viz tabulka „Specifikace“.

INSTALACE

- Ventily lze montovat v jakékoliv poloze, aniž by byla ovlivněna jejich funkce.
- Standardní připojovací závit ventilu je : G = G (ISO 228/1).
- U rychloupínacího provedení je těsnost zajištěna těsnícím O-kroužkem na trubkách (3/4" = Ø26,4 až 27,4 mm; 1" = Ø33,2 až 34,2 mm a 1 1/2" = Ø47,8 až 48,8 mm) podle ISO 4200.
- Možnost dodání jiných připojovacích závitů, na dotaz.
- Návod na montáž a údržbu je součástí balení ventilu, případně lze zaslat.
- K dispozici jsou sady náhradních dílů a náhradní cívky.

ROZMĚRY (mm), HMOTNOSTI (kg)

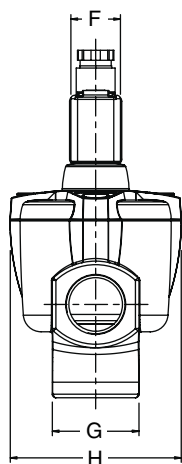
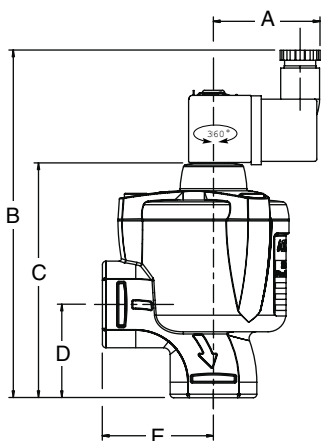


Fig. 1: Závitové připojení

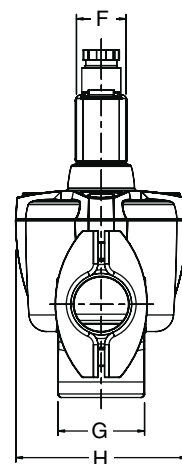
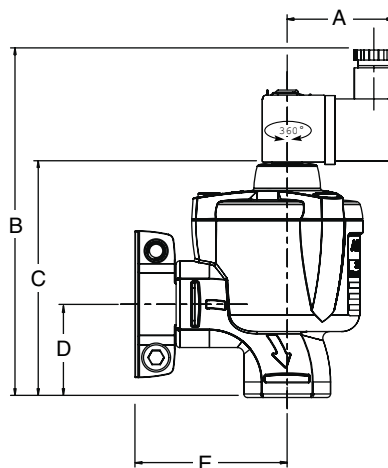
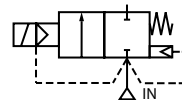


Fig. 2: Připojení rychloupínací sponou (clamp)

katalogové číslo	A	B	C	D	E	F	G	H	hmotnost (1)	(C)
SC(DU) E353A811	48	156	106	42	50	22	39	77	0,52	Fig.1
SC(DU) E353A821	48	162	112	51	62	22	46	77	0,63	Fig.1
SC(DU) E353A831	48	191	141	60	71	22	62	112	1,17	Fig.1
SC(DU) S353A811	48	156	106	42	70	22	39	77	0,60	Fig.2
SC(DU) S353A821	48	162	112	51	83	22	46	77	0,69	Fig.2
SC(DU) S353A831	48	191	141	60	97	22	62	112	1,37	Fig.2

(1) včetně cívky a konektoru

(C) konstrukční typ



VLASTNOSTI

- Pulsní membránové ventily jsou konstruovány speciálně pro použití v aplikacích - regenerace filtrů DCS. Vyznačují se kombinací vlastností: vysoký průtok, dlouhá životnost, rychlé otevírání a uzavírání. Tyto vlastnosti je činí mimořádně hospodárními a spolehlivými.
- Vysoký průtok, úhlový tvar těla a konstrukce bez pružiny v kombinaci se speciální membránou poskytují jedinečné funkční vlastnosti, jaké jsou vyžadovány pro činnost a použití v aplikacích - regenerace filtrů DCS.
- Systém upínání s převlečnou maticí se vyznačuje rychlou, snadnou a spolehlivou montáží ventilu.
- Integrované tlumiče hluku snižují hlučnost a brání vstupu cizích částic do ventilu.
- Integrované operátory jsou vybaveny cívkami třídy F zalitými do epoxidového bloku. Na ventily mohou být podle přání montovány různé vodotěsné a nevybušné operátory pro použití v potenciálně výbušném prostředí (plyny a prach) dle směrnice ATEX 94/9/ES (viz. strany 50 až 58).
- ASCO/JOUCOMATIC elektromagnetické ventily odpovídají všem příslušným evropským normám.



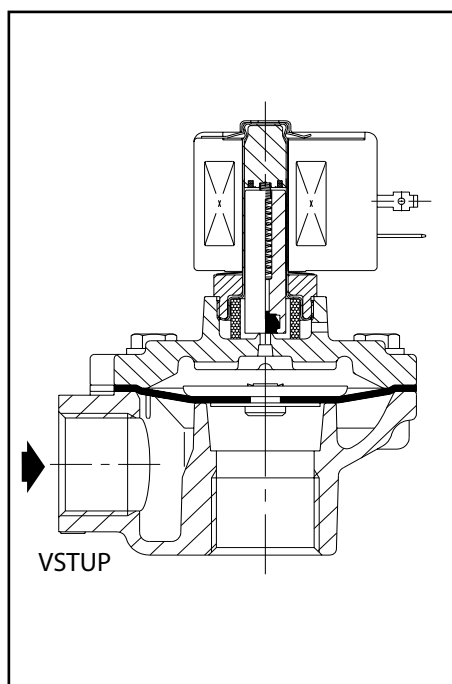
ZÁKLADNÍ INFORMACE

Diferenční tlak (PS) 0,35 - 8,5 bar [1 bar = 100kPa]
Rozsah okolní teploty -20 až +85°C

médium	teplotní rozsah (TS)	membrána
vzduch	-20 až +85 °C	TPE (thermoplastic polyester elastomer)

KONSTRUKCE

Tělo	Hliník
Pouzdro jádra	Nerezová ocel
Jádro a pevné jádro	Nerezová ocel
Pružina jádra	Nerezová ocel
Těsnění & disk	NBR (nitrile)
Membrána	TPE (thermoplastic polyester elastomer)
Vinutí nakrátko	Měď
Izolační třída cívky	F
Konektor	Nástrčný (kabel Ø 6 - 10 mm)
Specifikace konektoru	ISO 4400
Elektrická ochrana	IEC 335



ELEKTRICKÁ CHARAKTERISTIKA

Standardní napětí DC (=) : 24V
(ostatní napětí a 60 Hz na dotaz) AC (~) : 24V - 115V - 230V / 50 Hz

typ cívky	příkon cívky				rozsah okolní teploty operátoru (TS) (°C)	elektrické krytí
	přítah ~ (VA)	držení ~ (VA)	(W)	teplá/studená = (W)		
CM6-FT	34	15,6	6	-	-20 až +85	zalitá cívka IP65
CM6-FI (1)	-	-	-	14 / 20,8		

SPECIFIKACE

připojovací závit	světlost (mm)	průtokový koeficient Kv		provozní diferenční tlak (bar)		typ cívky		katalogové číslo		kód přípony FPM
		(m³/h)	(l/min)	min.	max. (PS) vzduch	~	= (1)	standardní	ATEX prach II3D	
(G*) - Závitové připojení										
3/4	24	14	233	0,35	8,5	CM6-FT	CM6-FI	SC G353A043	SCDU G353A043	V
1	27	17	283	0,35	8,5	CM6-FT	CM6-FI	SC G353A044	SCDU G353A044	V
Ø - Připojení s převlečnou maticí										
3/4	24	14	233	0,35	8,5	CM6-FT	CM6-FI	SC G353-052	SCDU G353-052	V
1	27	17	283	0,35	8,5	CM6-FT	CM6-FI	SC G353-053	SCDU G353-053	V

(1) Přerušovaný provoz. Relativní provozní čas 10%, max. čas zapnutí 1 min.

ÚPRAVY A PŘÍSLUŠENSTVÍ

- Vodotěsné pouzdro cívky s cívkou se šroubovým připojením a el. krytím IP67, CEE-10. (kód předpony WP, nebo WS).
- Možnost dodání nevybušného provedení ventilů dle normy ATEX 94/9/EC (další informace v kapitole "Nevybušné ventily - Explosion proof solenoids").
- Vodotěsné a nevybušné provedení ventilů dle standardů „NEMA“, na dotaz.
- Ventily možno dodat v souladu s ustanoveními "UL" a dalších místních předpisů, na dotaz.
- Ventil je dodáván se standardním konektorem. Konektor s LED indikací a ochranou proti napětovým špičkám, nebo s kabelem dlouhým 2m (další informace v kapitole Elektromagnetické cívky a příslušenství) je dodáván na přání.
- Možnost použití elektronického časovače, konzultujte prosím se zástupci ASCO/JOUCOMATIC.
- Ventily mohou být dodávány s membránou a těsněním z FPM (fluoroelastomer). Při objednání uveďte příslušné písmeno varianty v kódu přípony.

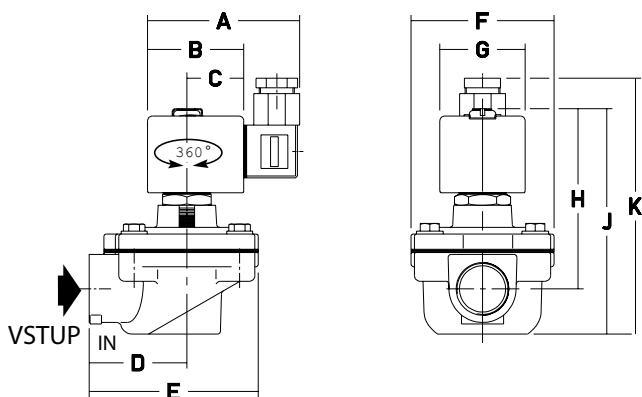
INSTALACE

- Ventily lze montovat v jakékoliv poloze, aniž by byla ovlivněna jejich funkce.
- Standardní připojovací závit ventilu je : G = G (ISO 228/1), nebo připojení převlečnou maticí.
- U varianty s převlečnou maticí je zajištěna těsnost kompresním gumovým těsněním na připojovacím potrubí (kompresní těsnění je součástí ventilu).
- Použitím kompresního gumového těsnění, u varianty s převlečnou maticí je možno kompenzovat mírné nepřesnosti na připojovacím potrubí.
- Možnost dodání jiných připojovacích závitů, na dotaz.
- Návod na montáž a údržbu je součástí balení ventilu, případně lze zaslat.
- K dispozici jsou sady náhradních dílů a náhradní cívky.

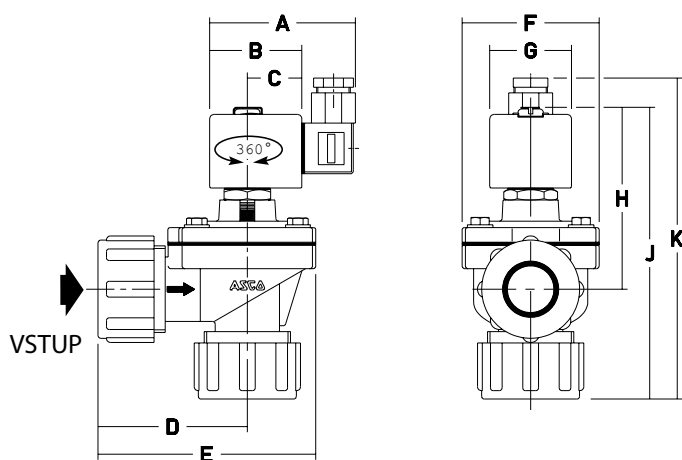
ROZMĚRY (mm), HMOTNOSTI (kg)



závitové připojení (Fig.1)



připojení s převlečnou maticí (Fig.2)

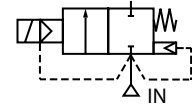


katalogové číslo	A	B	C	D	E	F	G	H	J	K	hmotnost (1)	(C)
SC(DU) G353A043	75	45	27	51	89	75	39	92	113	130	0,70	Fig.1
SC(DU) G353A044	75	45	27	51	89	75	39	92	113	130	0,65	Fig.1
SC(DU) G353-052	75	45	27	88	125	75	39	92	175	195	0,85	Fig.2
SC(DU) G353-053	75	45	27	88	125	75	39	92	175	195	0,90	Fig.2

(1) včetně cívky a konektoru

(C) konstrukční typ

Katalogové listy k dispozici na: www.asconumatics.eu



VLASTNOSTI

- Pulsní membránové ventily jsou konstruovány speciálně pro použití v aplikacích - regenerace filtrů DCS. Vyznačují se kombinací vlastností: vysoký průtok, dlouhá životnost, rychlé otevírání a uzavírání. Tyto vlastnosti je činí mimořádně hospodárny a spolehlivými.
- Systém upínání s převlečnou maticí se vyznačuje rychlou, snadnou a spolehlivou montáží ventilu.
- Vysoce kvalitní membrány jsou zesílené, odolné proti opotřebení a zaručují dlouhou životnost i v náročných provozních podmínkách.
- Na ventily mohou být podle přání montovány různé vodotěsné a nevybušné operátory pro použití v potenciálně výbušném prostředí (plyny a prach) dle směrnice ATEX 94/9/ES (viz. strany 50 až 58).
- ASCO/JOUCOMATIC elektromagnetické ventily odpovídají všem příslušným evropským normám.



ZÁKLADNÍ INFORMACE

Diferenční tlak (PS) 0,35 - 8,5 bar [1 bar = 100kPa]
Rozsah okolní teploty -20 až +85°C

médium	teplotní rozsah (TS)	membrána
vzduch	-20 až +85 °C	CP (chloroprene)

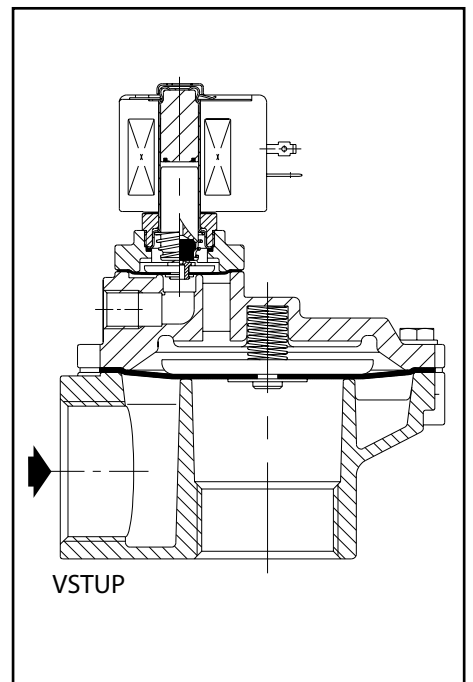
KONSTRUKCE

Tělo	Hliník
Pouzdro jádra	Nerezová ocel
Jádro a pevné jádro	Nerezová ocel
Pružiny	Nerezová ocel
Těsnění & disk	NBR (nitrole)
Membrány	CR (chloroprene)
Vinutí nakrátko	Měď
Izolační třída cívky	F
Konektor	Nástrčný (kabel Ø 6 - 10 mm)
Specifikace konektoru	ISO 4400
Elektrická ochrana	IEC 335

ELEKTRICKÁ CHARAKTERISTIKA

Standardní napětí DC (=) : 24V
(ostatní napětí a 60 Hz na dotaz) AC (~) : 24V - 115V - 230V / 50 Hz

typ cívky	příkon cívky				rozsah okolní teploty operátoru (TS) (°C)	elektrické krytí
	přítah ~	držení ~		teplá/studená =		
		(VA)	(VA)	(W)		
CMXX-FT	55	23	10,5	-	-20 až +85	zalitá cívka IP65
CMXX-FF	-	-	-	14 / 19,7		



SPECIFIKACE

připojovací závit	světlost (mm)	průtokový koeficient Kv (m³/h) (l/min)		provozní diferenční tlak (bar)		typ cívky		katalogové číslo		kód přípony FPM
				min.	max. (PS)					
					vzduch					
(G) - Závitové připojení										
1 1/2	52	44	733	0,35	8,5	CMXX-FT	CMXX-FF	SC G353A047 ⁽¹⁾	SCDU G353A047 ⁽¹⁾	V
2	66	77	1290	0,35	8,5	CMXX-FT	CMXX-FF	SC G353A050	SCDU G353A050	V
2 1/2	66	92	1540	0,35	8,5	CMXX-FT	CMXX-FF	SC G353A051	SCDU G353A051	V
3	76	170	2833	1,0	6	CMXX-FT	CMXX-FT	SC G353-060 ⁽²⁾	SCDU G353-060 ⁽²⁾	V
Ø - Připojení s převlečnou maticí										
1 1/2	52	44	733	0,35	8,5	CMXX-FT	CMXX-FF	SC G353A065 ⁽¹⁾	SCDU G353A065 ⁽¹⁾	V

(1) Obsahuje pružinu hlavní membrány.

(2) Vnější připojovací závit (male threads).

ÚPRAVY A PŘÍSLUŠENSTVÍ

- Vodotěsné pouzdro cívky s cívkou se šroubovým připojením a el. krytím IP67, CEE-10. (kód předpony WP, nebo WS).
- Možnost dodání nevybušného provedení ventilů dle normy ATEX 94/9/EC (další informace v kapitole "Nevybušné ventily - Explosion proof solenoids").
- Vodotěsné a nevybušné solenoidy podle standardů „NEMA“, na dotaz.
- Možnost hadicového připojení (pouze 3").
- Ventily možno dodat v souladu s ustanoveními "UL" a dalších místních předpisů, na dotaz.
- Ventil je dodáván se standardním konektorem. Konektor s LED indikací a ochranou proti napětovým špičkám, nebo s kabelem dlouhým 2m (další informace v kapitole Elektromagnetické cívky a příslušenství) je dodáván na přání.
- Možnost použití elektronického časovače, konzultujte prosím se zástupci ASCO/JOUCOMATIC.
- Ventily mohou být dodávány s membránou a těsněním z FPM (fluoroelastomer). Při objednání uveďte příslušné písmeno varianty v kódu přípony.

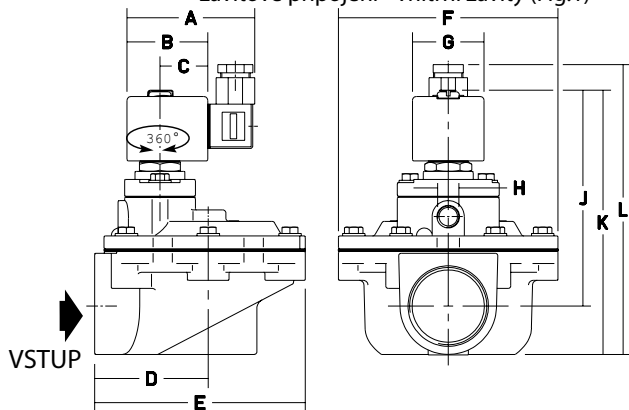
INSTALACE

- Ventily lze montovat v jakékoliv poloze, aniž by byla ovlivněna jejich funkce.
- Standardní připojovací závit ventilu je : G = G (ISO 228/1), nebo připojení převlečnou maticí.
- U varianty s převlečnou maticí je zajištěna těsnost kompresním gumovým těsněním na připojovacím potrubí (kompresní těsnění je součástí ventilu).
- Použitím kompresního gumového těsnění, u varianty s převlečnou maticí je možno kompenzovat mírné nepřesnosti na připojovacím potrubí.
- Možnost dodání jiných připojovacích závitů, na dotaz.
- Návod na montáž a údržbu je součástí balení ventilu, případně lze zaslat.
- K dispozici jsou sady náhradních dílů a náhradní cívky.

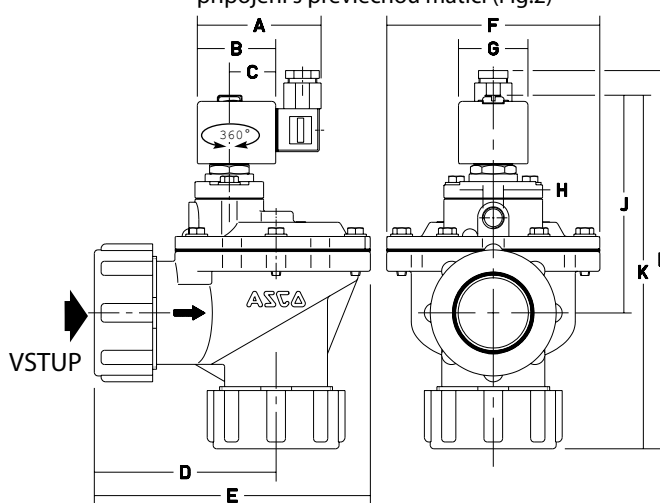
ROZMĚRY (mm), HMOTNOSTI (kg)



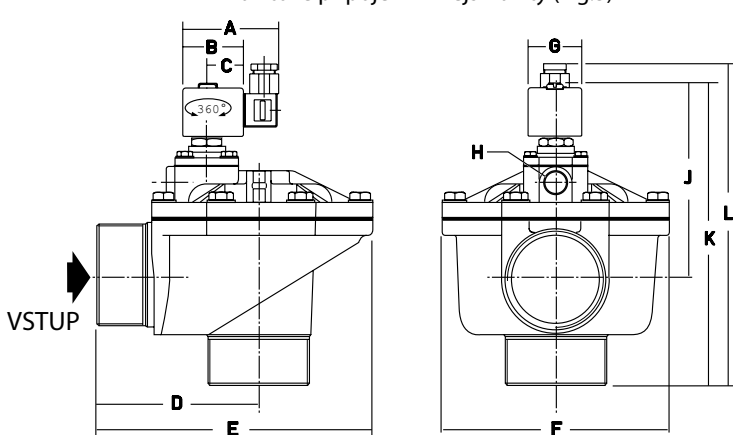
závitové připojení - vnitřní závit (Fig.1)



připojení s převlečnou maticí (Fig.2)



závitové připojení - vnější závit (Fig.3)



Na odfuk ventilu (H) je doporučeno namontovat tlumič hluku.

katalogové číslo	A	B	C	D	E	F	G	H	J	K	L	hmotnost (1)	(C)
SC(DU) G353A047	80	50	30	71	130	136	45	G 3/8	131	161	178	1,40	Fig.1
SC(DU) G353A050	80	50	30	95	168	165	45	G 3/4	165	210	227	2,90	Fig.1
SC(DU) G353A051	80	50	30	95	168	165	45	G 3/4	165	210	227	2,60	Fig.1
SC(DU) G353-060	80	50	30	143	240	192	45	G 1/2	165	258	275	4,10	Fig.3
SC(DU) G353A065	80	50	30	117	177	136	45	G 3/8	131	225	242	1,75	Fig.2

(1) včetně cívky a konektoru

(C) konstrukční typ

Katalogové listy k dispozici na: www.asconumatics.eu