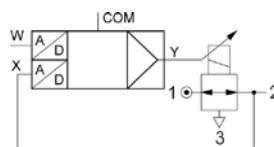


PROPORCIONÁLNÍ VENTILY

SENTRONIC^D - G1/8" až G3/8" závitové, nebo G1/8" - G 1/4" montáž na podstavec, s digitálním ovládáním



3 porty
Serie
608
609

VLASTNOSTI

- SENTRONIC^D je vysoce dynamický 3-cestný proporcionální ventil s digitálním řízením.
- SENTRONIC^D hlavní vlastnosti:
 - Digitální komunikace a ovládání
 - Displej (integrováný)
 - Direct operated - přímo ovládaný ventil
 - Dynamické reakce (vysoká rychlost reakce)
- Speciální vlastností ventilu SENTRONIC^D je možnost nastavení parametrů prostřednictvím DaS software a PC a vizualizace vstupních a výstupních signálů.
- Další funkce umožňují optimalizaci parametrů, diagnostiku a údržbu ventilu.
- Výstupní tlak ventilu (zobrazuje se na displeji) je možno také nastavit prostřednictvím funkčních tlačítek - ruční režim ventilu.

ZÁKLADNÍ INFORMACE

Médium	Vzduch, nebo neutrální plyny filtrované na 50 µm, bez kondenzátu, mazaný, nebo nemazaný
Maximální dovolený tlak (MAP)	6 až 13 bar
Rozsah regulovaného tlaku	0-3 bar až 0-10 bar
Teplota média	0°C až +60°C
Teplota okolí	0°C až +50°C
Průtok (Qv při 6 bar)	470 až 1300 l/min (ANR)
Řídicí signál	0 - 10 V (impedance 100 kΩ) 0 - 20 mA / 4 - 20 mA (impedance 250 Ω)
Hystereze	< 1% rozsahu
Linearita	< 0,5% rozsahu
Opakovatelnost	< 0,5% rozsahu
Minimální řídicí signál	100 mV (0,2 mA/4,2mA) s funkcí vypnutí
Minimální výstupní tlak	1% rozsahu



KONSTRUKCE

Tělo	hliník
Vnitřní části	POM (polyacetal)
Těsnění	NBR (nitrile) a FPM (fluoroelastomer)

ELEKTRICKÁ CHARAKTERISTIKA

světlost, DN (mm)	napájecí napětí stabilizované*	max. příkon (W)	max. proud (mA)	izolační třída	elektrické krytí	elektrické připojení
4	24 V = +/-10%	21	850	H	IP 65	konektor M12, 5-pin, samec (protikus není součástí ventilu**)
8		40	1650			

* Max. zvlnění: 10 %

** Objednací čísla konektorů na straně 5

SPECIFIKACE

Ø připojovací závit	Ø světlost, DN (mm)	průtok	
		K _v koeficient (Nm ³ /h)	při 6 bar (l/min) (ANR)
G 1/8 G 1/4	4	0,25	470
G 1/4 G 3/8	8	0,7	1300

Testovací podmínky dle ISO 8778: teplota: 20 °C, relativní vstupní tlak: 6 bar, relativní výstupní tlak: 5 bar

Katalogové číslo:

NNN	C	P	S	A	D	E
NNN: Světlost 608 = DN 4mm 609 = DN 8mm	C: Připojení 0 = G 1/8 (DN4), G 1/4 (DN 8) 1 = G 1/4 (DN 4), G 3/8 (DN 8) 2 = Montáž na podstavec G 1/8 (DN 4), G 1/4 (DN 8) 5 = NPT 1/8 (DN 4), NPT 1/4 (DN 8) 6 = NPT 1/4 (DN 4), NPT 3/8 (DN 8)	P: Rozsah regulovaného tlaku max. dovolený tlak (MAP) 1 = 0- 10 bar 13 bar 3 = 0- 3 bar 6 bar 6 = 0- 6 bar 9 bar	S: řídicí signál 0 = 0 - 10 V 1 = 0 - 20 mA 2 = 4 - 20 mA	A: Analogový výstup 1 = Zpětná vazba 0 - 10 V 2 = Zpětná vazba 0 - 20 mA 3 = Zpětná vazba 4 - 20 mA	D: Digitální výstup 1 = Výstup tlakového spínače PNP ± 5 %	E: Displej 0 = bez displeje 1 = s displejem

Regulační rozsahy 0-1, 0-12 a 0-15 bar na dotaz.

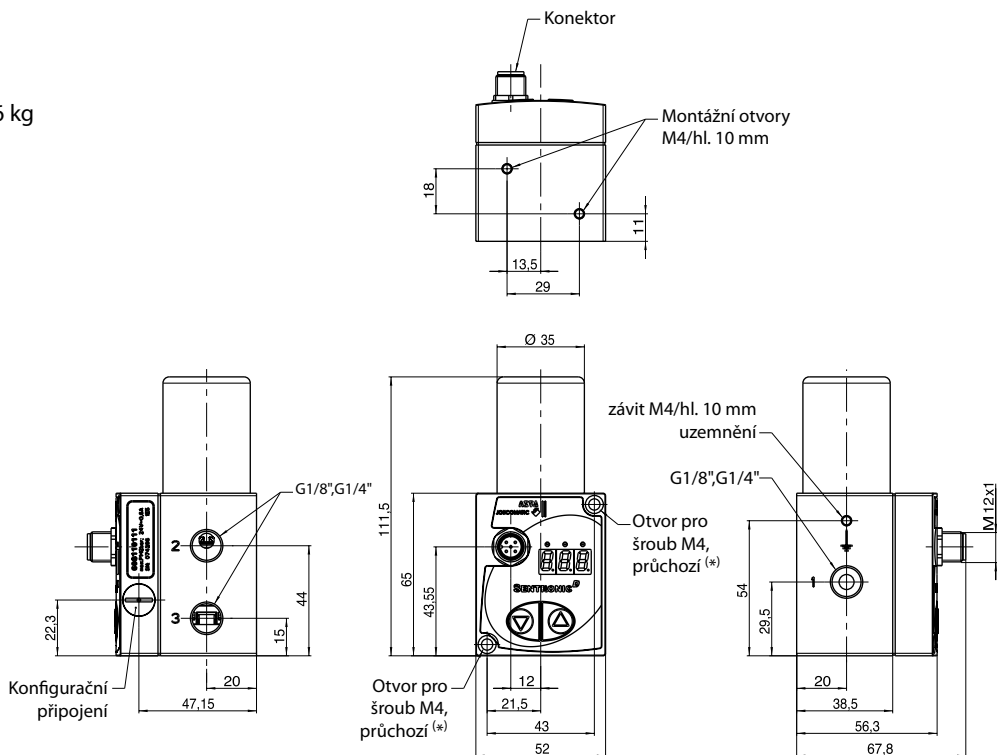
Katalogové listy k dispozici na: www.asconumatics.eu

ROZMĚRY (mm), HMOTNOSTI (kg) 

Závitové verze

DN 4

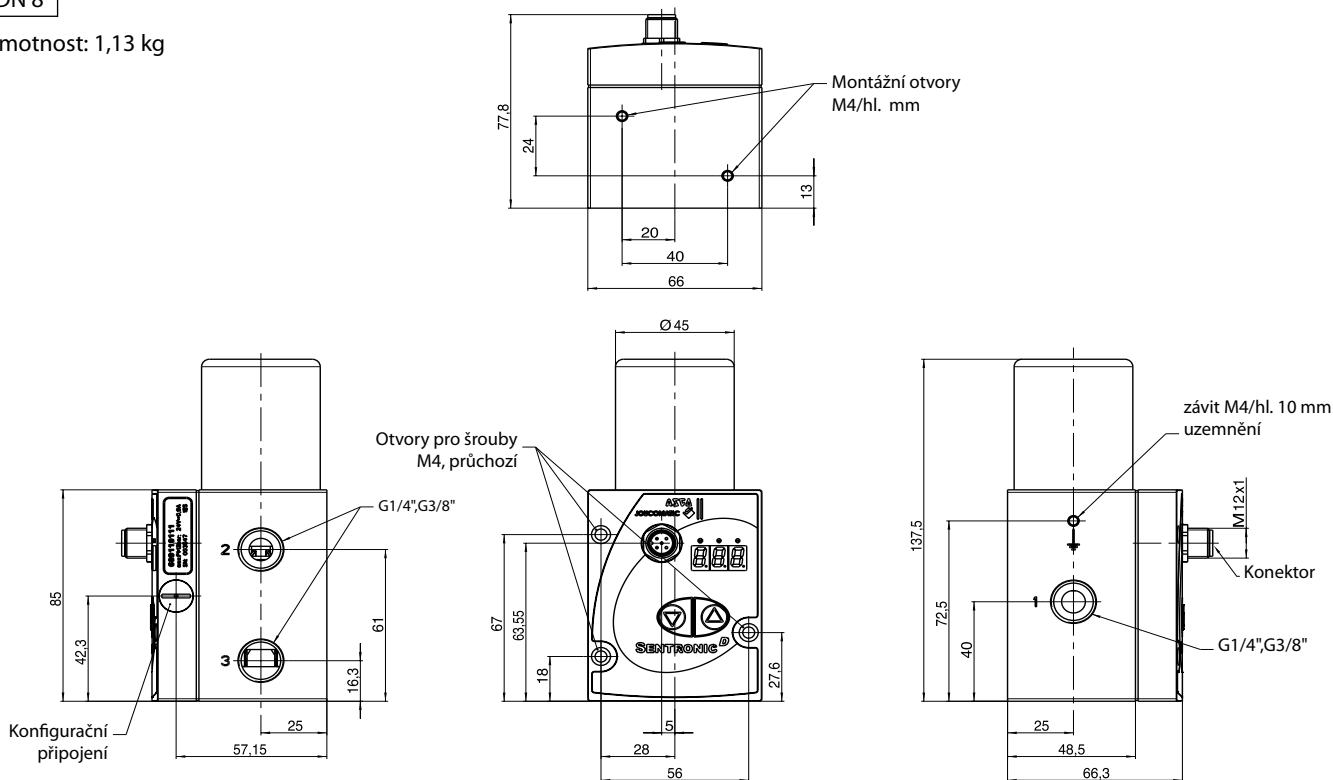
Hmotnost: 0,56 kg



(*) Pro použití průchozích montážních otvorů odstraňte stávající šrouby.

DN 8

Hmotnost: 1,13 kg

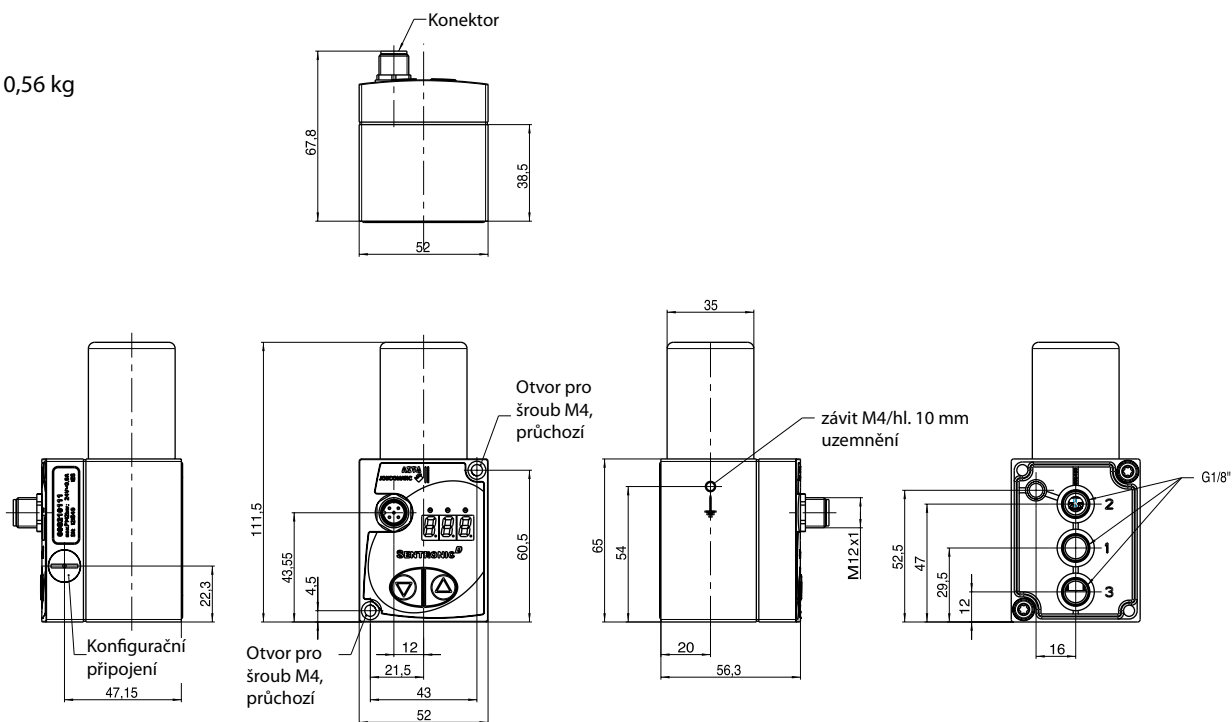


ROZMĚRY (mm), HMOTNOSTI (kg)

Verze s montáží na podstavec

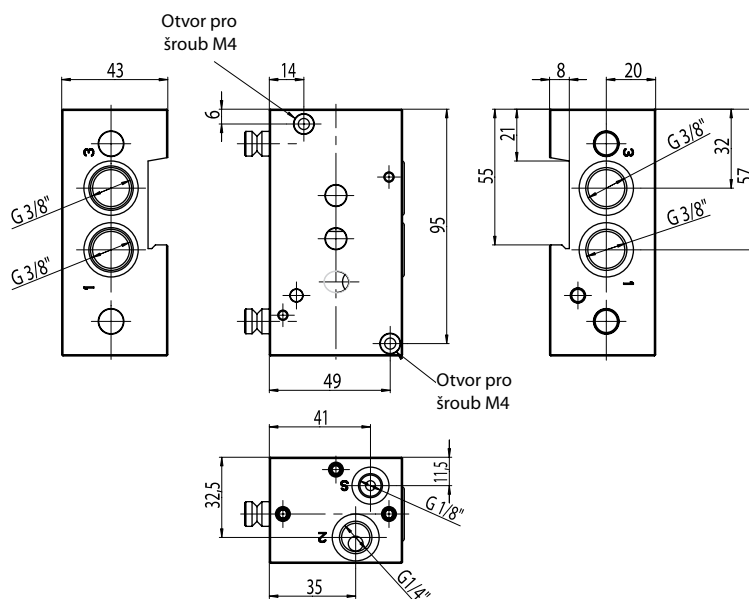
DN 4

Hmotnost: 0,56 kg



DN 4

Podstavec

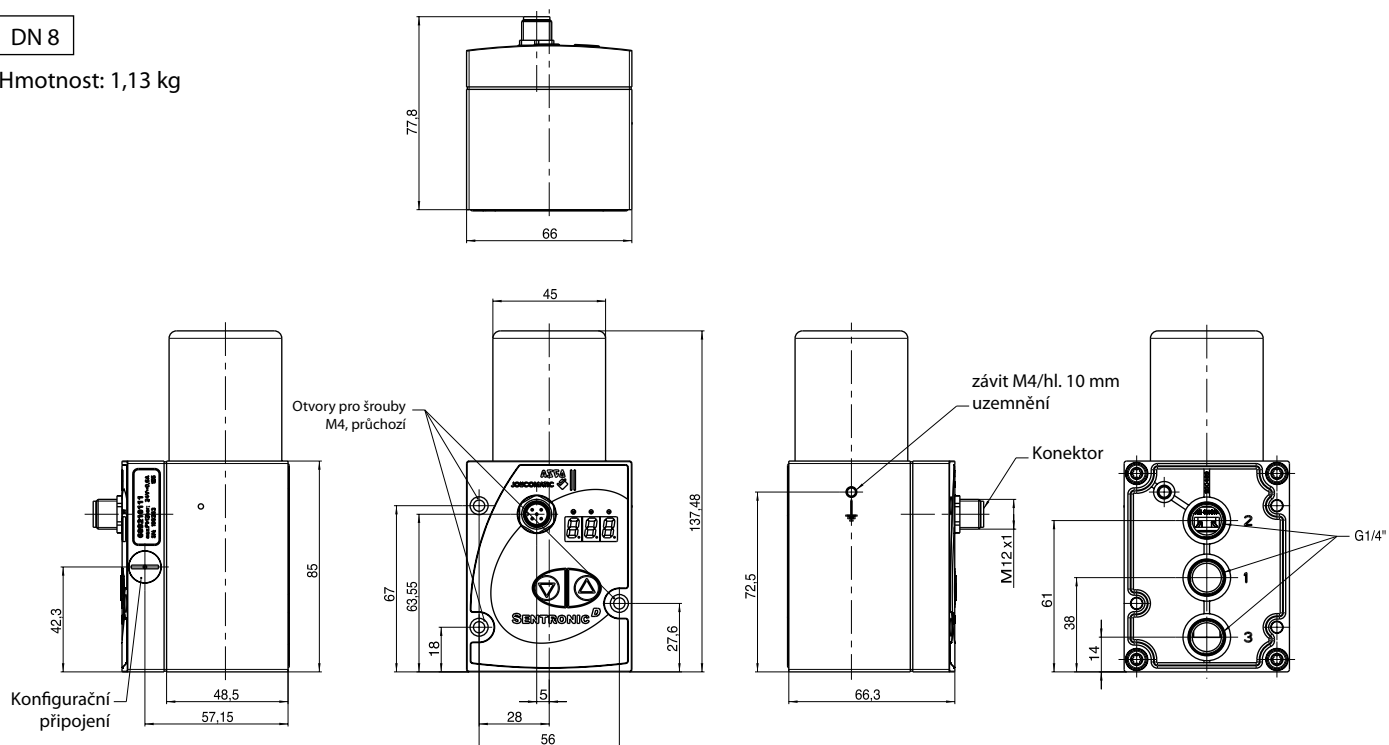


ROZMĚRY (mm), HMOTNOSTI (kg)

Verze s montáží na podstavec

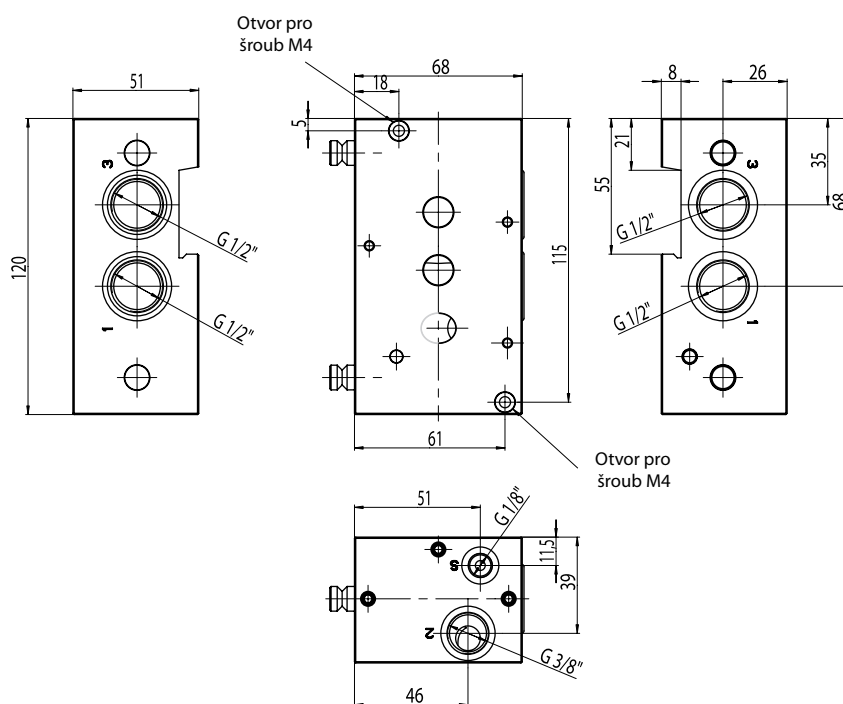
DN 8

Hmotnost: 1,13 kg

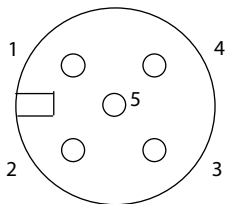


DN 8

Podstavec



ZAPOJENÍ KONEKTORU / KABELŮ



pin	popis	5-vodičový kabel (2m)	6-vodičový kabel (5m,10m)
1	+ 24 V DC, napájení	hnědá	hnědá
2	+ řídicí signál (analogový)	bílá	bílá
3	-, GND, napájení	modrá	zelená
	GND, řídicí signál *		žlutá
4	zpětná vazba (analogová)	černá	růžová
5	digitální výstup (tlakový spínač)	šedá	šedá
tělo	EMC stínění	stínění	stínění

*): 6-vodičový kabel s oddělenou GND řídicího signálu se používá pro kabely delší než 2 m k potlačení napěťové ztráty řídicího signálu.

Zapojení portů: 1 - vstup média
 2 - pracovní výstup
 3 - odfuk

PŘÍSLUŠENSTVÍ

popis	katalogové číslo
Přímý konektor M12 samice, 5 pinů, se šroubovými svorkami	88100256
Pravoúhlý konektor M12 samice, 5 pinů, se šroubovými svorkami	88100725
Napájecí kabel 2 m, 5x0,25 mm ² , přímý konektor	88100726
Napájecí kabel 2 m, 5x0,25 mm ² , pravoúhlý konektor	88100727
Napájecí kabel 5 m, 6x0,56 mm ² , přímý konektor	88100728
Napájecí kabel 5 m, 6x0,56 mm ² , pravoúhlý konektor	88100729
Napájecí kabel 10 m, 6x0,56 mm ² , přímý konektor	88100730
Napájecí kabel 10 m, 6x0,56 mm ² , pravoúhlý konektor	88100731
RS-232 převodník, 2 m kabel s 9 pin Sub-D konektorem pro připojení PC	88100732
Spojovatelný podstavec pro 608 (DN 4mm), závit G3/8"; společný vstup a odfuk	35500558
Spojovatelný podstavec pro 609 (DN 8mm) závit G1/2"; společný vstup a odfuk	35500559
DaS Light: Data Acquisition Software pro SENTRONIC ^D - basic - editace základních parametrů - disketa	99100108
DaS Expert: Data Acquisition Software for SENTRONIC ^D - full - editace všech parametrů - disketa	99100109
DaS Light: Data Acquisition Software for SENTRONIC ^D - basic - editace základních parametrů - CD-ROM	99100110
DaS Expert: Data Acquisition Software for SENTRONIC ^D - full - editace všech parametrů - CD-ROM	99100111

