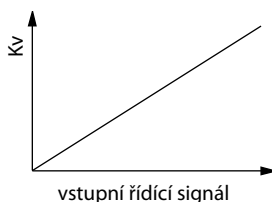


### VLASTNOSTI

- Precizní a robustní ventil s rychlou reakcí vhodný pro použití v náročném průmyslovém prostředí.
- Vynikající životnost.
- Proporcionální ovládání průtoku vstupním signálem.
- Řízení v reálném čase.
- Ventil připraven k použití (není nutno seřizovat).
- Regulační prvek Positioner<sup>D</sup> lze přímo připojit k externímu senzoru (zapojení - dvojitá smyčka).
- Funkce šetření energií a nulová spotřeba pilotního média (vzduchu), když je dosažena požadovaná pozice.
- Možnost manuálního ovládání ventilu.
- LED indikace provozních stavů a diagnostika funkcí.



### ZÁKLADNÍ INFORMACE

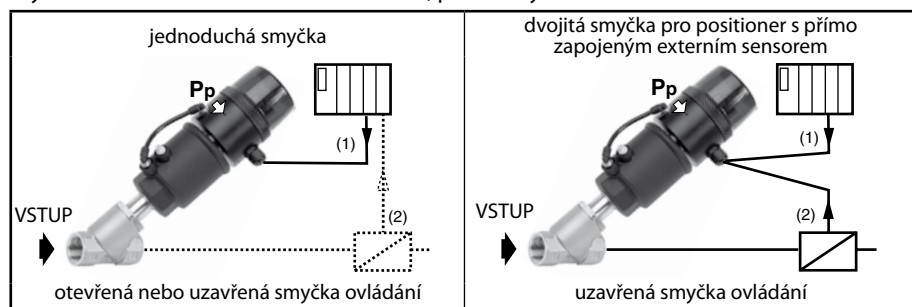
Diferenční tlak	0 až 16 bar [1 bar = 100 kPa]
Maximální přípustný tlak	16 bar
Rozsah teploty okolí	0°C až +50°C
Maximální viskozita	600 cSt (mm <sup>2</sup> /s)
Pilotní médium	Vzduch, inertní plyny, filtrováno 50 µm, doporučeno nemazat
Pilotní tlak	4 až 8 bar
Rozsah teploty pilotního média	0°C až +50°C
Reakční čas	Viz. katalogový list V402-5
Médium	Pro typ, teplotu a materiálovou kompatibilitu média, viz. katalogové listy pro standardní typy ventilů - V405, V410, V420, V431 a V703

### ELEKTRICKÁ CHARAKTERISTIKA

Výstupní signál	ON/OFF, 24 V PNP / max. 500 mA
Analogový signál zpětné vazby	0-10 V / 4-20 mA
Analogový řídicí signál	0-10V (R <sub>in</sub> = 200 kΩ); 4-20 mA (R <sub>in</sub> = 250 Ω)
Napájecí napětí	24 V DC ± 10%, max. zvlnění 10%
Příkon	7,6 W (3,6 W při dosažení požadované pozice)
Připojení	Šroubové svorky a kabelová vývodka (kabel Ø 5-10 mm) nebo připojení konektorem M12 (CNOMO E03.62.520.N)
Elektrické krytí	IP66 (EN 60529)
Elektromagnetická kompatibilita	EMC 2004/108/EC
Regulační charakteristika	Hystereze < 2%; Přesnost < 2%; Opakovatelnost < 1%

### KONSTRUKCE

Konstrukce ventilu	Viz. sekce D a F v katalogu GPV
Ventil (2/2) - disk	Profilový disk - nerezová ocel a PTFE
Ventil (3/2) - disk	Standardní disk
Tělo regulačního prvku Positioner <sup>D</sup>	Hliník, černě anodizováno
Kryt	PA 12, průhledný



(1) Řídicí signál  
(2) Hodnota měřená procesním senzorem

### SPECIFIKACE (NC ventily, vstup média pod disk)

analogový řídicí signál	přípona pro proporcionální ventil a Positioner <sup>D</sup> (3) dodáváno smontované							
	při výpadku napájecího napětí disk zůstává v okamžité pozici (4)				při výpadku napájecího napětí disk zavře (5)			
	2 cestné		3 cestné		2 cestné		3 cestné	
	kabelová vývodka	konektor M12	kabelová vývodka	konektor M12	kabelová vývodka	konektor M12	kabelová vývodka	konektor M12
Positioner <sup>D</sup> , jednoduchá smyčka								
0 - 10 V DC	PDB64	PDB68	B64	B68	PDB66	PDB70	B66	B70
4 - 20 mA	PDB65	PDB69	B65	B69	PDB67	PDB71	B67	B71
Positioner <sup>D</sup> , dvojitá smyčka								
0 - 10 V DC	-	-	-	-	PDB72	PDB74	B72	B74
4 - 20 mA	-	-	-	-	PDB73	PDB75	B73	B75

(3) Připojte příponu z tabulky za katalogové číslo vybraného ventilu.

(4) Při výpadku napájecího napětí, disk ventilu zůstává v okamžité pozici.

(5) Při výpadku napájecího napětí, disk ventilu zavře.

### SPECIFIKACE VENTILU

připojovací závit (DN)	světlost (mm)	pilotní tlak (bar)		průměr operátoru (mm)	průtokový koeficient (Kv), programovatelné otevírání proporcionálního ventilu									
		min.			max.		2 cestné, závitové				2 cestné, přírubové		3 cestné, závitové	
		2 cestné	3 cestné		2 cestné	3 cestné	kompaktní ventily (E290) (bronz) (V405)		bronz, nerezová ocel nebo verze vše z AISI 316L (E290) (V410) rychloupínací spona - clamp / navařovací (S290) (V420)		bronz (T290) (V431)		bronz (E390) (V703)	
(m <sup>3</sup> /h)	(l/min)	(m <sup>3</sup> /h)	(l/min)	(m <sup>3</sup> /h)	(l/min)	(m <sup>3</sup> /h)	(l/min)	(m <sup>3</sup> /h)	(l/min)	(m <sup>3</sup> /h)	(l/min)			
NC - Normálně uzavřené, vstup média pod disk														
1/2 (15)	15	4	-	8	50	4,6	77	4,6	77	-	-	-	-	
		-	3	8	63	-	-	-	-	-	-	6	100	
3/4 (20)	20	4	-	8	50/63	7,1	118	7,1	118	-	-	-	-	
		-	5	8	90	-	-	-	-	-	-	9,6	160	
1 (25)	25	4	5	8	63/90	15	250	15	250	11	183	16,2	270	
1 1/4 (32)	32	4	5	8	63/90	-	-	21	350	14	233	24	400	
		4	-	8	125	-	-	22	367	15	250	-	-	
1 1/2 (40)	40	4	5	8	63/90	-	-	29	483	21	350	42,9	715	
		4	5	8	125	-	-	44	733	32	533	42,9	715	
2 (50)	50	4	5	8	63/90	-	-	40	667	26,5	442	52,8	880	
		4	5	8	125	-	-	66	1100	44	733	52,8	880	
2 1/2 (65)	65	4	-	8	90	-	-	68	1133	-	-	-	-	
		4	-	8	125	-	-	74	1233	-	-	-	-	

### ÚPRAVY A PŘÍSLUŠENSTVÍ

- Standardní 2/2 NC ventil, vstup média pod disk, pouze s profilovým diskem, použijte příponu PD, příklad: E290A016PD
- 5 pinů, se šroubovými svorkami,
 

	Konektor M12 samice:	přímý	pravouhlopí
		katalogové číslo: 88100256	88100725
- Napájecí kabel 2 m	5 x 0,25 mm <sup>2</sup>	katalogové číslo: 88100726	88100727
- Napájecí kabel 5 m	6 x 0,5 mm <sup>2</sup>	katalogové číslo: 88100728	88100729
- Napájecí kabel 10 m	6 x 0,5 mm <sup>2</sup>	katalogové číslo: 88100730	88100731
- APC software pro modifikaci řídicích parametrů (software nutný pro dvojitou smyčku) k dispozici stažení na: [www.asconumatics.eu](http://www.asconumatics.eu).
- RS-232 převodník, 2 m kabel s 9 pin Sub-D konektorem pro připojení PC, katalogové číslo 88100732.
- Možnost použití média - plynný KYSLÍK O<sub>2</sub> (kromě DN 65), max. tlak do 15 bar, max. teplota do + 60°C, přípona N.
- Možnost ovládání vakua, až do hodnoty 1,33 10<sup>-3</sup> mbar, přípona VM.
- Možnost dodání jiných připojovacích závitů, na dotaz.

### INSTALACE

- Závit pilotního připojení G 1/8" dle ISO 228/1.
- Kompatibilní s ASTM 1, 2 a 3 oils (American Society For Testing And Materials).
- Návod na montáž a údržbu je součástí balení ventilu, případně lze zaslat.
- LED indikace provozních stavů a diagnostika funkcí (Regulační prvek lze otáčet o 360° okolo středového uchycení na operátoru ventilu).

stav	pozice držena
	ventil OTEVŘEN
	ventil UZAVŘEN
	ventil otevírá
	ventil uzavírá
diagnostika	Positioner <sup>D</sup> v inicializačním módu
	Positioner <sup>D</sup> v manuálním módu
	řídící signál > 20,5 mA / 10,25 V
	řídící signál < 3,5 mA
	Positioner <sup>D</sup> není inicializován
	závada komponent Positioner <sup>D</sup>



#### Electrické zapojení:

##### Positioner<sup>D</sup>, jednoduchá smyčka

šroubové svorky

konektor M12



1	+ 24 V DC, napájení	1
2	- GND, napájení	3
3	+ řídicí signál (0-10 V nebo 4-20 mA)	2
4	GND, řídicí signál	3
6	zpětná vazba, pozice disku	4
7	+ 24V ON/OFF výstup	5

##### Positioner<sup>D</sup>, dvojitá smyčka

šroubové svorky

konektor M12



1	+ 24 V DC, napájení	1
2	- GND, napájení	3
3	+ řídicí signál (0-10 V nebo 4-20 mA)	2
4	GND, řídicí signál	3
5	vstup externího senzoru	4
7	+ 24V ON/OFF výstup	5

### NÁHRADNÍ DÍLY A PŘÍSLUŠENSTVÍ

číslo samostatného regulačního prvku Positioner <sup>D</sup>		
kabelová vývodka (kabel Ø 5-10 mm)	konektor M12	
Při výpadku napájecího napětí disk zůstává v pozici, jednoduchá smyčka		
0-10 V	60568108	60569108
4-20 mA	60568308	60569308
Při výpadku napájecího napětí disk zavře, jednoduchá smyčka		
0-10 V	60568118	60569118
4-20 mA	60568318	60569318
Při výpadku napájecího napětí disk zavře, dvojitá smyčka		
0-10 V	60568418	60569418
4-20 mA	60568518	60569518
Montážní adaptér		
všechny typy	C140423	C140423

### PŘÍKLAD OBJEDNÁNÍ:

E	290 A 016	PDB64
E	390 A 016	B64
E	290 A 059	PDB68
E	290 A 102	PDB71

kód závitu — základní číslo — kód přípony

### PŘÍKLAD OBJEDNÁNÍ NÁHRADNÍCH DÍLŮ

C131201	
C140206	
C140205	VM

základní číslo — kód přípony

připojovací závit (DN)	číslo sady náhradních dílů <sup>(1)</sup>			
	kompaktní ventily (bronz) (E290)	bronz, nerezová ocel, nebo verze vše z AISI 316L (E290) rychloupínací spona - clamp / navařovací (S290)	bronz (T290)	bronz (E390)
<b>Valve disc seals</b>				
1/2 (15)	C131201	C131204 <sup>(1)</sup>	-	C140021 <sup>(1)</sup>
3/4 (20)	C131202	C131205 <sup>(1)</sup>	-	C140022 <sup>(1)</sup>
1 (25)	C131203	C131206 <sup>(1)</sup>	C140017 <sup>(1)</sup>	C140023 <sup>(1)</sup>
1 1/4 (32)	-	C131207 <sup>(1)</sup>	C140018 <sup>(1)</sup>	C140024 <sup>(1)</sup>
1 1/2 (40)	-	C131208 <sup>(1)</sup>	C140019 <sup>(1)</sup>	C140025 <sup>(1)</sup>
2 (50)	-	C131209 <sup>(1)</sup>	C140020 <sup>(1)</sup>	C140026 <sup>(1)</sup>
2 1/2 (65)	-	C131622 <sup>(1)</sup>	-	-

<sup>(1)</sup> Standardní přípona VM se také vztahuje i na náhradní díly (viz. katalogový list V435).  
- Není k dispozici.

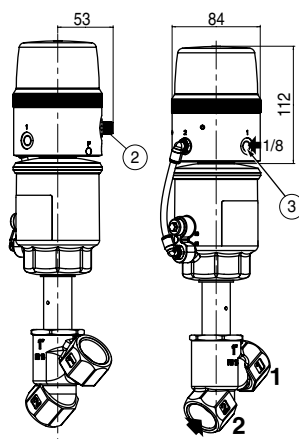
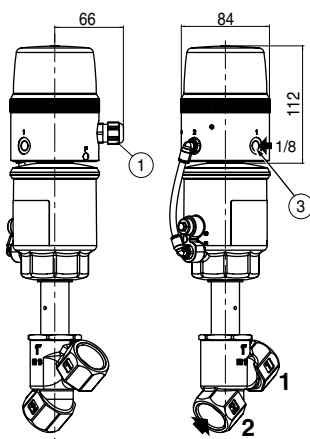
### ROZMĚRY (mm), HMOTNOSTI (kg)



**TYP 01**  
Provedení s kabelovou vývodkou  
operátory 50 až 125 mm  
Vstup média: pod disk, port 2



**TYP 02**  
Provedení s konektorem M12  
operátory 50 až 125 mm  
Vstup média: pod disk, port 2



- ① M16 x 1,5 mm kabelová vývodka (kabel Ø 5-10 mm)
- ② konektor M12
- ③ připojení pilotního média G 1/8

Hmotnost samostatného Positioneru<sup>D</sup> bez ventilu: 0,3 kg

