

#### VLASTNOSTI

- Přímo ovládané 2/2, bez napětí zavřené (NC) solenoidové ventily.
- Ventily nepotřebují minimální vstupní tlak (fungují od 0 bar).
- Montážní poloha nemá žádný vliv na funkci ventilu.
- Vnitřní části ventilu je možno po demontáži vyčistit.
- ASCO/JOUCOMATIC elektromagnetické ventily odpovídají všem příslušným evropským normám.

#### ZÁKLADNÍ INFORMACE

Diferenční tlak viz. tabulka «SPECIFIKACE» [1 bar = 100 kPa]  
 Maximální viskozita 65 cSt (mm<sup>2</sup>/s)  
 Reakční čas 5 - 25 ms

médium (*)	teplotní rozsah (TS)	materiál těsnění ( )
vzduch, inertní plyny, voda, olej	- 20°C až + 90°C	NBR (nitřile) FPM (fluorelastomer)



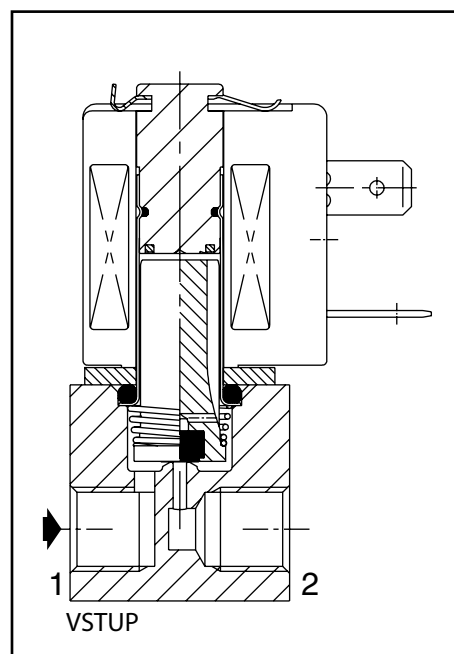
#### MATERIÁLY PŘÍCHÁZEJÍCÍ DO KONTAKTU S MÉDIEM

(\*) Ověřte si kompatibilitu média s materiály ventilu přicházejícími do styku s médiem.

	Mosazné tělo	Nerezové tělo
Tělo	Mosaz	AISI 303 SS
Pouzdro jádra	Nerezová ocel	Nerezová ocel
Jádro a pevné jádro	Nerezová ocel	Nerezová ocel
Pružina	Nerezová ocel	Nerezová ocel
Sedlo	Nerezová ocel	Nerezová ocel
Těsnění	NBR	FPM
Disk	NBR	FPM
Vinutí nakrátko	Měď	Měď

#### ELEKTRICKÁ CHARAKTERISTIKA

Izolační třída cívky	F
Konektor	nástrčný (kabel Ø 6-10 mm)
Specifikace konektoru	DIN 43650, 11 mm, industry standard B
Elektrická ochrana	IEC 335
Elektrické krytí	zalitá cívka IP65 (EN 60529)
Standardní napětí	DC (=) : 24V - 48V
(ostatní napětí a 60 Hz na dotaz)	AC (~) : 24V - 48V - 115V - 230V / 50 Hz



kód předpony	příkon cívky				rozsah okolní teploty operátoru (TS) (C°)	číslo náhradní cívky		typ <sup>(1)</sup>
	přítah ~ (VA)	držení ~ (W)	teplá/studená = (W)	~		=		
							~	
SC	14,5	11	6,3	5 / 6,9	-20 až + 75 -20 až + 40	230 V/50 Hz 400125-217	24 V DC 400125-142	01

<sup>(1)</sup> Rozměrové výkresy na následující straně.

#### SPECIFIKACE

přípojovací závit	světlost (mm)	průtokový koeficient Kv (m <sup>3</sup> /h) (l/min)		provozní diferenční tlak (bar)				příkon cívky (W)		katalogové číslo		kód přípony						
				min.	max. (PS)							mosaz	nerezová ocel	manuální operátor	FPM	EPDM	CR	PTFE
					vzduch (*)	voda/olej (*)	vzduch (*)											
G																		
NC - Bez napětí zavřené																		
1/8	1,2	0,05	0,8	0	35	14	35	14	6,3	6,9	SCG225B001	-	MO	V	E	J	T	
											-	SCG225B005	-	V	E	J	T	
	1,6	0,08	1,3	0	20	9	20	9	6,3	6,9	SCG225B002	-	MO	V	E	J	T	
											-	SCG225B006	-	V	E	J	T	
	2,4	0,15	2,5	0	12	2	12	2	6,3	6,9	SCG225B003	-	MO	V	E	J	T	
											-	SCG225B007	-	V	E	J	T	
	3,2	0,2	3,3	0	8,5	1,5	8,5	1,5	6,3	6,9	SCG225B004	-	MO	V	E	J	T	
											-	SCG225B008	-	V	E	J	T	

### ÚPRAVY A PŘÍSLUŠENSTVÍ

- Ventily mohou být dodávány s těsněním z FPM (fluoroelastomer), EPDM (ethylene-propylene), CR (chloroprene) a PTFE. Při objednání uveďte příslušné písmeno varianty v kódu přípony.
- Možnost dodání nevybušného provedení pro použití v zóně 22, kategorii 3 dle normy ATEX 94/9/EC (další informace v kapitole "Nevybušné ventily - Explosionproof solenoids").
- Ventily lze dodat s cívkami s volnými kabely - Leaded coils.
- Ventily možno dodat v souladu s ustanoveními "UL", "CSA" a dalších místních předpisů, na dotaz.
- Možnost dodání jiných připojovacích závitů, na dotaz.
- Ventil je dodáván se standardním konektorem. Konektor s LED indikací a ochranou proti napětovým špičkám, nebo s kabelem dlouhým 2m (další informace v kapitole Elektromagnetické cívky a příslušenství) je dodáván na přání.

### INSTALACE

- Ventily lze montovat v jakékoliv poloze, aniž by byla ovlivněna jejich funkce.
- Solenoidové ventily mají 2 montážní otvory v těle (M4, hloubka 9 mm).
- Standardní připojovací závit ventilu je : G = G (ISO 228/1).
- Návod na montáž a údržbu je součástí balení ventilu, případně lze zaslat.

### PŘÍKLAD OBJEDNÁNÍ:

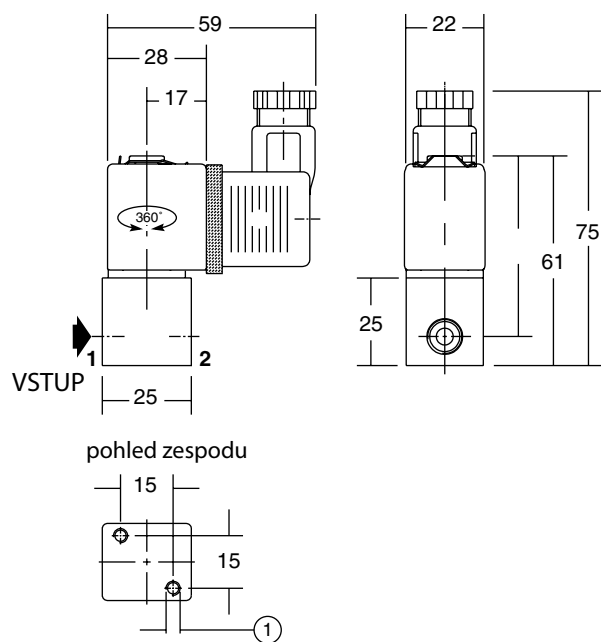
SC	G	225 B 001		230V / 50 Hz
SC	G	225 B 002	MO	115V / 50 Hz
SC	G	225 B 007	V	24V / DC
SC	G	225 B 008	E	230V / 50 Hz

kód předpony —————  
 kód závitu —————  
 základní číslo —————  
 napětí —————  
 kód přípony —————

ROZMĚRY (mm), HMOTNOST (kg) 



**TYP 01**  
 Kód předpony "SC" Zalitá cívka  
 IEC 335 / DIN 43650  
 IP65



① 2 montážní otvory Ø M4, hloubka 9 mm

typ	kód předpony	hmotnost <sup>(1)</sup>
01	SC	0,2

<sup>(1)</sup> včetně cívky a konektoru