

### VLASTNOSTI

- Ventily nepotřebují minimální vstupní tlak (fungují od 0 bar) a dokáží ovládat vysoké diferenční tlaky.
- Ventily lze montovat v jakékoliv poloze, aniž by byla ovlivněna jejich funkce.
- ASCO/JOUCOMATIC elektromagnetické ventily odpovídají všem příslušným evropským normám.

### ZÁKLADNÍ INFORMACE

Diferenční tlak viz. tabulka «SPECIFIKACE» [1 bar = 100 kPa]  
Maximální viskozita 65 cSt (mm<sup>2</sup>/s)  
Reakční čas 5 - 25 ms

médium (*)	teplotní rozsah (TS)	materiál těsnění (*)
vzduch, inertní plyn, voda, olej	- 20°C až + 90°C - 20°C až + 40°C	NBR (nitrile) UR (cast urethane)

### MATERIÁLY PŘÍCHÁZEJÍCÍ DO KONTAKTU S MÉDIEM

(\*) Ověřte si kompatibilitu média s materiály ventilu přicházejícími do styku s médiem.

Tělo Mosaz  
Pouzdro jádra Nerezová ocel  
Jádro a pevné jádro Nerezová ocel  
Pružiny Nerezová ocel  
Sedlo Mosaz  
Těsnění NBR  
Disk NBR nebo UR  
Objímka disku (NO funkce) PA  
Vinutí nakrátko Měď

### ELEKTRICKÁ CHARAKTERISTIKA

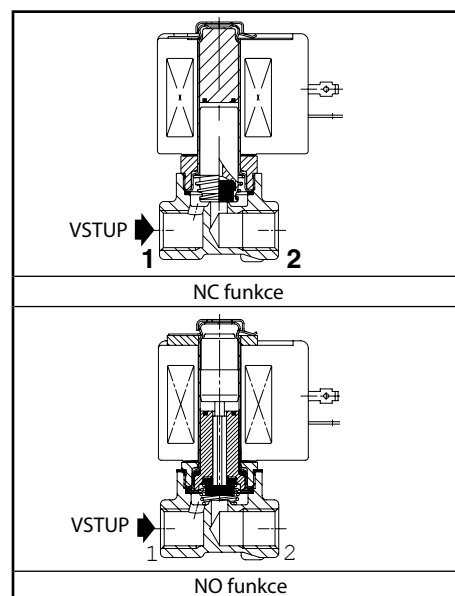
Izolační třída cívky F  
Konektor nástrčný (kabel Ø 6-10 mm)  
Specifikace konektoru ISO 4400 / EN 175301-803, form A  
Elektrická ochrana IEC 335  
Elektrické krytí zalitá cívka IP65 (EN 60529)  
Standardní napětí DC (=): 24V - 48V  
(ostatní napětí a 60 Hz na dotaz) AC (~): 24V - 48V - 115V - 230V / 50 Hz

kód předpony	příkon cívky				rozsah okolní teploty operátoru (TS) (°C)	číslo náhradní cívky		typ <sup>(1)</sup>
	přítah ~ (VA)	držení ~ (VA)	teplostudená = (W)	= (W)		~	=	
						230 V/50 Hz	24 V DC	
SC	34	15,6	6	7 / 9,7	-20 až + 75	400325-117	400325-142	01
	30	22,5	9	9,5/15,3	-20 až + 50	400325-217	400325-242	01
	55	23	10,5	9/11,2	-20 až + 75	400425-117	400425-142	02
	78	35	16,7	-	-20 až + 50	400425-217	-	02
	-	-	-	14/19,7	-20 až + 25	-	400425-342	-

<sup>(1)</sup> Rozměrové výkresy na následující straně.

### SPECIFIKACE

připojovací závit	světlost (mm)	průtokový koeficient Kv (m <sup>3</sup> /h) (l/min)	provozní diferenční tlak (bar)								příkon cívky (W)		katalogové číslo	kód přípony						
			max. (PS)											manuální operátor	FPM	EPDM	CR	PTFE		
			min.		vzduch (*)		voda (*)		olej (*)											
G			~	=	~	=	~	=	~	=	~	=	~/=							
NC - Bez napětí zavřené, NBR těsnění a disk																				
1/4	1,2	0,05	0,8	0	50	35	50	35	35	35	6	9,7	SCG262C019	-	V	E	J	T		
					25	10	25	8	11	8	6	9,7	SCG262C020	-	V	E	J	T		
	3,2	0,3	5	0	9	4	11	4	6	4	6	9,7	SCG262C021	-	V	E	J	T		
					15	7	16	6	11	6	9	15,3	SCG262C022	MO	V	E	J	T		
					20	5	20	4	13	4	10,5	11,2	SCG262C023	MO	V	E	J	T		
					12	2,5	13	2,5	10	3	10,5	11,2	SCG262D232	MO	V	E	J	T		
	4	0,43	7,2	0	6,5	1,7	6,5	1,7	6,5	1,7	10,5	11,2	SCG262C202	MO	V	E	J	T		
					2,5	1,2	3,0	1,3	2,5	1,3	6	9,7	SCG262C208	MO	V	E	J	T		
	5,6	0,62	10,3	0	1,8	1	2,5	1	1,9	1	6	9,7	SCG262C013	MO	V	E	J	T		
					0,82	13,7	0	1,8	1	2,5	1	1,9	1	6	9,7	SCG262C090	MO	V	E	J
0,75					12,5	0	4	1,2	5	1	4	1,2	10,5	11,2	SCG262C210	MO	V	E	J	T
7,1	0,75	12,5	0	6	1,7	6,5	1,3	6	1,3	16,7	19,7	SCG262B212	-	V	E	J	T			
				NC - Bez napětí zavřené, NBR těsnění a UR disk																
1/4	1,2	0,05	0,8	0	100	32	100	32	75	30	10,5	11,2	SCG262D200	MO	-	-	-	T		
NO - Bez napětí otevřené, NBR těsnění a disk																				
1/4	3,2	0,3	5	0	9	5,5	7	4	6,5	4	10,5	11,2	SCG262A262	-	V	E	J	T		
	4	0,43	7,2	0	5,5	3	5	2	4	2	10,5	11,2	SCG262A263	-	V	E	J	T		
	5,6	0,73	12,2	0	3	1,7	2,5	1,3	2,5	1,3	10,5	11,2	SCG262A264	-	V	E	J	T		
	7,1	0,82	13,7	0	2	1	1,7	1	1,3	1	10,5	11,2	SCG262A265	-	V	E	J	T		
NO - Bez napětí zavřené, NBR těsnění a UR disk																				
1/4	1,2	0,05	0,8	0	50	35	50	45	50	50	10,5	11,2	SCG262A260	-	-	-	-	T		
	2,4	0,17	2,8	0	20	13	20	10	10	9	10,5	11,2	SCG262A261	-	-	-	-	T		



### ÚPRAVY A PŘÍSLUŠENSTVÍ

- Ventily mohou být dodávány s těsněním a diskem z FPM (fluoroelastomer), EPDM (ethylene-propylene), CR (chloroprene) a PTFE. Při objednání uveďte příslušné písmeno varianty v kódu přípony.
- Vodotěsné pouzdro cívky s cívkou se šroubovým připojením a el. krytím IP67, CEE-10. (kód předpony WP, nebo WS)
- Možnost dodání nevybušného provedení pro použití v zónách 1/21-2/22, kategoriích 2-3 dle normy ATEX 94/9/EC (další informace v kapitole "Nevybušné ventily - Explosionproof solenoids").
- Elektrické provedení dle "NEMA" standardů, na dotaz.
- Ventily možno dodat v souladu s ustanoveními "UL", "CSA" a dalších místních předpisů, na dotaz.
- Montážní konzoly pro ventily, kód přípony MB.
- Možnost dodání jiných připojovacích závitů, na dotaz.
- Ventil je dodáván se standardním konektorem. Konektor s LED indikací a ochranou proti napěťovým špičkám, nebo s kabelem dlouhým 2m (další informace v kapitole Elektromagnetické cívky a příslušenství) je dodáván na přání.

### INSTALACE

- Ventily lze montovat v jakékoliv poloze, aniž by byla ovlivněna jejich funkce.
- Solenoidové ventily mají 2 montážní otvory v těle (M4, hloubka 6 mm).
- Standardní připojovací závit ventilu je : G = G (ISO 228/1).
- Návod na montáž a údržbu je součástí balení ventilu, případně lze zaslat.

### NÁHRADNÍ DÍLY A PŘÍSLUŠENSTVÍ

katalogové číslo	číslo sady náhradních dílů <sup>(1)</sup>		montážní konzola
	~	=	
SCG262C013/090	C302022	C302068	254573-001
SCG262C019/020/021/022/023	C302018	C302068	-
SCG262A260/261	C302045	C302076	206525-001
SCG262A262/263/264/265	C302051	C302080	254573-001
SCG262D200	C304350	C304350	206525-001
SCG262C202/208/210	C304354	C304354	254573-001
SCG262B212/D232	C304354	C304354	206525-001

<sup>(1)</sup> Standardní kódy předpon a přípon se vztahují i na náhradní díly.  
- Není k dispozici.

### PŘÍKLAD OBJEDNÁNÍ:

SC	G	262	C 010	230V / 50 Hz
SC	G	262	C 020	MO 115V / 50 Hz
SC	G	262	C 022	V 24V / DC
SC	G	262	D 200	T 230V / 50 Hz

kód předpony ———  
kód závitu ———  
základní číslo ———  
napětí ———  
kód přípony ———

### PŘÍKLAD OBJEDNÁNÍ NÁHRADNÍCH DÍLŮ:

C302045 <sup>(1)</sup>	
C302051	V
C302051	E

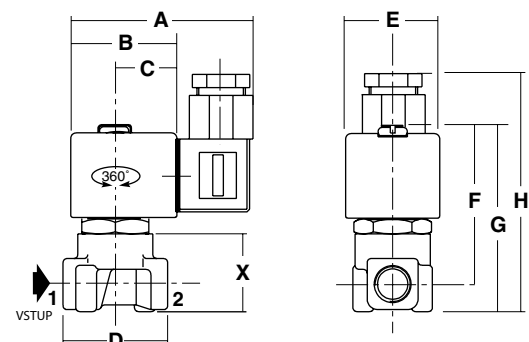
základní číslo ———  
kód přípony ———

### ROZMĚRY (mm), HMOTNOSTI (kg)



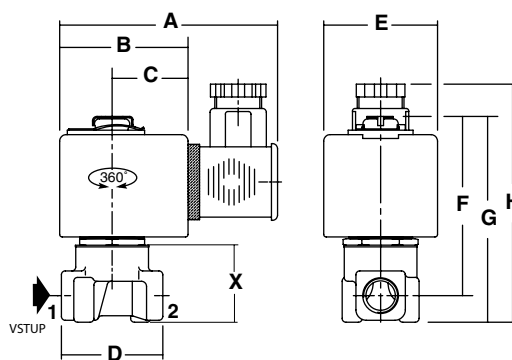
**TYP 01-02**  
Kód předpony "SC" Zalitá cívka  
IEC 335 / ISO 4400  
IP65

Typ 01: SCG262C019/020/021/022/023/013/090  
Typ 02: SCG262D232/C202/C208/C210/B212/D200

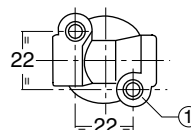


**TYP 02**  
Kód předpony "SC" Zalitá cívka  
IEC 335 / ISO 4400  
IP65

SCG262A262/A263/A264/A265/A260/A261



pohled zespodu



① 2 montážní otvory Ø M4, hloubka 6 mm

typ	kód předpony	A	B	C	D	E	F	G	H	X	hmotnost <sup>(2)</sup>	
											NC	NO
01	SC	75	45	27	40	39	65	75	92	30	0,4	-
02	SC	80	50	30	40	45	69	80	96	30	0,45	0,5

<sup>(2)</sup> včetně cívky a konektoru

Katalogové listy k dispozici na: [www.asconumatics.eu](http://www.asconumatics.eu)