

### VLASTNOSTI

- Ventily nepotřebují minimální vstupní tlak (fungují od 0 bar) a dokáží ovládat vysoké diferenční tlaky.
- Ventily lze montovat v jakékoliv poloze, aniž by byla ovlivněna jejich funkce.
- ASCO/JOUCOMATIC elektromagnetické ventily odpovídají všem příslušným evropským normám.

### ZÁKLADNÍ INFORMACE

Diferenční tlak viz. tabulka «SPECIFIKACE» [1 bar = 100 kPa]  
Maximální viskozita 65 cSt (mm<sup>2</sup>/s)  
Reakční čas 5 - 25 ms

médium (*)	teplotní rozsah (TS)	materiál těsnění (*)
vzduch, inertní plyny, voda, olej	- 20°C až + 90°C - 20°C až + 40°C	NBR (nitrile) UR (cast urethane)

### MATERIÁLY PŘÍCHÁZEJÍCÍ DO KONTAKTU S MÉDIEM

(\*) Ověřte si kompatibilitu média s materiály ventilu přicházejícími do styku s médiem.

Tělo	Nerezová ocel AISI 303 SS
Pouzdro jádra	Nerezová ocel
Jádro a pevné jádro	Nerezová ocel
Pružiny	Nerezová ocel
Sedlo	Nerezová ocel
Těsnění	NBR
Disk	NBR nebo UR
Objímka disku (NO funkce)	PA
Vinutí nakrátko	Měď

### ELEKTRICKÁ CHARAKTERISTIKA

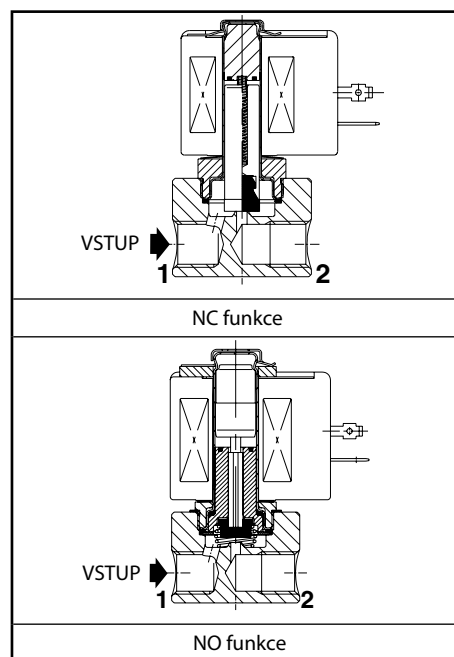
Izolační třída cívky F  
Konektor nástrčný (kabel Ø 6-10 mm)  
Specifikace konektoru ISO 4400 / EN 175301-803, form A  
Elektrická ochrana IEC 335  
Elektrické krytí zalitá cívka IP65 (EN 60529)  
Standardní napětí DC (-): 24V - 48V  
(ostatní napětí a 60 Hz na dotaz) AC (~): 24V - 48V - 115V - 230V / 50 Hz

kód předpony	příkon cívky				rozsah okolní teploty operátoru (TS) (C°)	číslo náhradní cívky		typ <sup>(1)</sup>
	přítah ~ (VA)	držení ~ (VA) (W)		teplá/studená = (W)		~ 230 V/50 Hz	= 24 V DC	
		~ (VA)	(W)					
SC	34	15,6	6	7 / 9,7	-20 až + 75	400325-117	400325-142	01
	30	22,5	9	9,5/15,3	-20 až + 50	400325-217	400325-242	01
	55	23	10,5	9/11,2	-20 až + 75	400425-117	400425-142	02
	78	35	16,7	-	-20 až + 50	400425-217	-	02
	-	-	-	14/19,7	-20 až + 25	-	400425-342	-

<sup>(1)</sup> Rozměrové výkresy na následující straně.

### SPECIFIKACE

připojovací závit	světlost (mm)	průtokový koeficient Kv (m <sup>3</sup> /h) (l/min)		provozní diferenční tlak (bar)						příkon cívky (W)		katalogové číslo	kód přípony						
				min.	max. (PS)								~	=	manuální operátor	FPM	EPDM	CR	PTFE
					vzduch (*)	voda (*)	olej (*)	~	=										
NC - Bez napětí zavřené, NBR těsnění a disk																			
1/4	1,2	0,05	0,8	0	50	35	50	35	35	35	6	9,7	SCB262C080	-	V	E	J	T	
	2,4	0,15	2,8	0	25	10	23	8	11	8	6	9,7	SCB262C086	MO	V	E	J	T	
	3,2	0,3	5	0	9	4	11	4	8	4	6	9,7	SCB262C007	-	V	E	J	T	
	4	0,43	7,2	0	12	2,5	13	2,5	10	3	10,5	11,2	SCB262C220	-	V	E	J	T	
	5,6	0,62	10,3	0	6,5	1,7	6,5	1,7	6,5	1,7	10,5	11,2	SCB262C226	-	V	E	J	T	
		0,73	12,2	0	2,5	1,2	3	1,3	2,5	1,3	6	9,7	SCB262C036	MO	V	E	J	T	
	7,1	0,82	13,7	0	1,8	1	2,5	1	1,9	1	6	9,7	SCB262C038	MO	V	E	J	T	
0,75		12,5	0	6	1,7	6	1,3	6	1,3	16,7	19,7	SCB262B230	MO	V	E	J	T		
NC - Bez napětí zavřené, NBR těsnění a UR disk																			
1/4	1,2	0,05	0,8	0	150	32	135	32	75	30	10,5	11,2	SCB262B214	-	-	-	-	T	
NO - Bez napětí otevřené, NBR těsnění a disk																			
1/4	3,2	0,3	5	0	9	5,5	7	4	6,5	4	10,5	11,2	SCB262A138	-	V	E	J	T	
	4	0,43	7,2	0	5,5	3	5	2	4	2	10,5	11,2	SCB262A142	-	V	E	J	T	
	5,6	0,73	12,2	0	4,5	-	4,5	-	4	-	10,5	-	SCB262A148	-	V	E	J	T	
	7,1	0,82	13,7	0	3	-	2,5	-	2	-	10,5	-	SCB262A152	-	V	E	J	T	
NO - Bez napětí zavřené, NBR těsnění a UR disk																			
1/4	1,2	0,05	0,8	0	50	35	48	35	48	35	10,5	11,2	SCB262A130	-	-	-	-	T	
	2,4	0,17	2,8	0	20	13	17	10	16	8	10,5	11,2	SCB262A134	-	-	-	-	T	



### ÚPRAVY A PŘÍSLUŠENSTVÍ

- Ventily mohou být dodávány s těsněním a diskem z FPM (fluoroelastomer), EPDM (ethylene-propylene), CR (chloroprene) a PTFE. Při objednání uveďte příslušné písmeno varianty v kódu přípony.
- Vodotěsné pouzdro cívky s cívkou se šroubovým připojením dle el. krytí IP67, CEE-10.
- Možnost dodání nevybušného provedení pro použití v zónách 1/21-2/22, kategoriích 2-3 dle normy ATEX 94/9/EC (další informace v kapitole "Nevybušné ventily - Explosionproof solenoids").
- Elektrické provedení dle "NEMA" standardů, na dotaz.
- Ventily možno dodat v souladu s ustanoveními "UL", "CSA" a dalších místních předpisů, na dotaz.
- Možnost dodání jiných připojovacích závitů, na dotaz.
- Ventil je dodáván se standardním konektorem. Konektor s LED indikací a ochranou proti napěťovým špičkám, nebo s kabelem dlouhým 2m (další informace v kapitole Elektromagnetické cívky a příslušenství) je dodáván na přání.

### INSTALACE

- Ventily lze montovat v jakékoliv poloze, aniž by byla ovlivněna jejich funkce.
- Ventily jsou standardně dodávány s montážní konzolou.
- Standardní připojovací závit ventilu je : B = NPT (ANSI 1.20.3)
- Návod na montáž a údržbu je součástí balení ventilu, případně lze zaslat.

### NÁHRADNÍ DÍLY A PŘÍSLUŠENSTVÍ

katalogové číslo	číslo sady náhradních dílů <sup>(1)</sup>		montážní konzola
	~	=	
SCB262C070/080/086	C302020	C302070	254573-001
SCB262C036/038	C302024	C302070	254573-001
SCB262C214	C304365	C304365	254573-001
SCB262C220/226/230	C304352	C304352	254573-001
SCB262A130/134	C302047	C302078	254573-001
SCB262A138/142	C302053	C302082	254573-001
SCB262A148/152	C302055	C302082	254573-001

<sup>(1)</sup> Standardní kódy předpon a přípon se vztahují i na náhradní díly.

### PŘÍKLAD OBJEDNÁNÍ:

SC	B	262	C	080	230V / 50 Hz
SC	B	262	C	086	MO 115V / 50 Hz
SC	B	262	C	220	V 24V / DC
SC	B	262	A	130	T 230V / 50 Hz

kód předpony      kód závitů      základní číslo      napětí      kód přípony

### PŘÍKLAD OBJEDNÁNÍ NÁHRADNÍCH DÍLŮ:

C302020 <sup>(1)</sup>	
C302024	V
C304365	T

základní číslo      kód přípony

### ROZMĚRY (mm), HMOTNOSTI (kg)



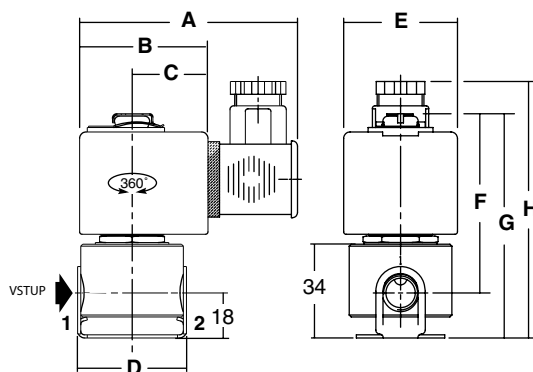
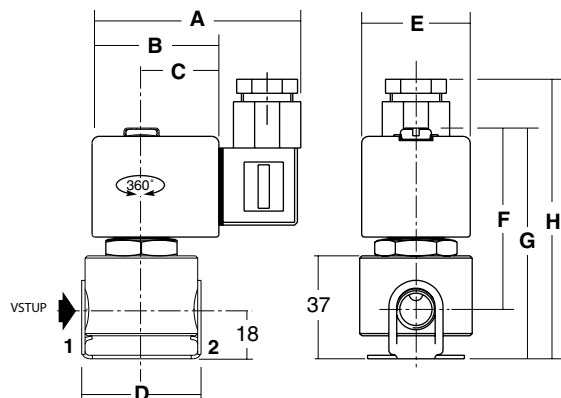
**TYP 01-02**  
Kód předpony "SC" Zalitá cívka  
IEC 335 / ISO 4400  
IP65

Type 01: SCB262C080/086/007/036/038  
Type 02: SCB262C220/C226/B230/B214



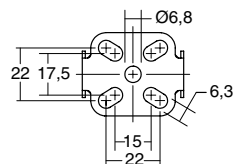
**TYP 02**  
Kód předpony "SC" Zalitá cívka  
IEC 335 / ISO 4400  
IP65

SCG262A138/A142/A148/A152/A130/A134



typ	kód předpony	A	B	C	D	E	F	G	H	hmotnost <sup>(2)</sup>	
										NC	NO
01	SC	75	45	27	40	39	65	75	92	0,35	-
02	SC	80	50	30	40	45	69	79	96	0,6	0,5

<sup>(2)</sup> včetně cívky a konektoru



montážní konzola - pohled zespodu