

VLASTNOSTI

- Koaxiální typ solenoidových ventilů se vyznačuje vysokým průtokovým koeficientem, při malé tlakové ztrátě na ventilu - osový průběh média ventilem.
- Možnost použití pro viskózní a/nebo abrazivní média.
- Vhodné pro vysokotlaké aplikace.
- Ventily mají dlouhou životnost i při extrémních pracovních podmínkách.
- Možnost ovládání vakua, až do hodnoty 10^{-4} mbar.
- Ventily odpovídají bodu 3.3 normy PED 97/23/EC (Pressure Equipment Directive 97/23/EC).

ZÁKLADNÍ INFORMACE

| | | | | |
|---------------------------------|--|-----|-----|-----|
| Diferenční tlak | A → B : 40 bar, B → A : 12 bar [1 bar = 100 kPa] | | | |
| Maximální viskozita | 500 cSt (mm ² /s) | | | |
| Reakční čas (vzduch ΔP = 4 bar) | 3/8 | 1/2 | 3/4 | 1 |
| otvírání (ms) | 45 | 60 | 105 | 150 |
| zavírání (ms) | 70 | 130 | 150 | 190 |

| médium (*) | teplotní rozsah (TS) | materiál těsnění (*) |
|------------------------------------|----------------------|-----------------------|
| vzduch a plyny skupiny 1 & 2 | - 20°C až + 100°C | FPM (fluoroelastomer) |
| voda, olej, kapaliny skupiny 1 & 2 | | PTFE |

MATERIÁLY PŘÍCHÁZEJÍCÍ DO KONTAKTU S MÉDIEM

(*) Ověřte si kompatibilitu média s materiály ventilu přicházejícími do styku s médiem.

| | Mosazné tělo | Nerezové tělo |
|-----------------|---------------|---------------|
| Tělo | Mosaz | Nerezová ocel |
| Vnitřní části | Mosaz | Nerezová ocel |
| Vnitřní trubice | Nerezová ocel | Nerezová ocel |
| Těsnění | FPM /PTFE | FPM /PTFE |
| Těsnicí disk | FPM | FPM |

ELEKTRICKÁ CHARAKTERISTIKA

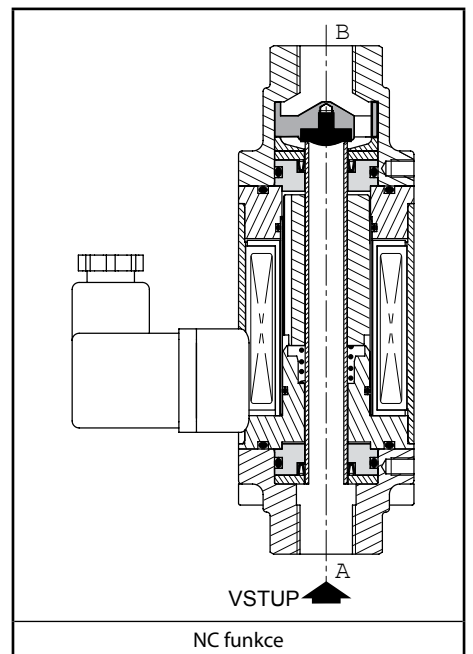
| | |
|-----------------------------|--|
| Izolační třída cívky | H |
| Konektor (pro AC usměrněný) | nástrčný (kabel Ø 6-8 mm) s LED diodou (indikace stavu) |
| Specifikace konektoru | ISO 4400 / EN 175301-803, form A |
| Elektrická ochrana | IEC 335 |
| Elektrické krytí | IP65 (EN 60529) |
| Standardní napětí | DC (=) : 24V AC (~) : 24V - 115V - 230V / 50 Hz |

| kód předpony | připojovací závit | příkon cívky (integrovaná cívka, DC (=), studená) | | | rozsah okolní teploty operátoru (TS) | číslo náhradní cívky | | typ ⁽¹⁾ |
|--------------|-------------------|---|---------|----------|--------------------------------------|----------------------|---|--------------------|
| | | 115 V ~ | 230 V ~ | 24 V ~/= | | ~ | = | |
| G | (W) | (W) | (W) | (C°) | 230 V/50 Hz | 24 V DC | | |
| SC | 3/8 | 40 | 42 | 35 | -20 až + 60 | - | - | 01 |
| | 1/2 | 45 | 55 | 51 | | | | |
| | 3/4 | 62 | 60 | 53 | | | | |
| | 1 | 68 | 69 | 60 | | | | |

⁽¹⁾ Rozměrové výkresy na následující straně.

SPECIFIKACE

| připojovací závit | DN | průtokový koeficient Kv | | provozní diferenční tlak (bar) | | | | | | příkon cívky (W) | | katalogové číslo | |
|---------------------------------|---------------------|-------------------------|-------|--------------------------------|-------|----|----|----|----|------------------|------------|------------------|---------------|
| | | | | max. (PS) | | | | | | | | mosaz | nerezová ocel |
| | | | | vzduch/plyn/voda/olej (*) | | | | | | | | | |
| min. | | B → A | | | A → B | | | ~ | = | ~/= | ~/= | | |
| ~ | = | ~ | = | ~ | = | ~ | = | | | | | | |
| G | (m ³ /h) | (l/min) | | | | | | | | | | | |
| NC - Bez napětí zavřené | | | | | | | | | | | | | |
| 3/8 | 10 | 2,2 | 36,6 | 0 | 12 | 12 | 40 | 40 | 42 | 35 | SCG287A001 | SCG287A009 | |
| 1/2 | 15 | 5,2 | 86,6 | 0 | 12 | 12 | 40 | 40 | 55 | 51 | SCG287A002 | SCG287A010 | |
| 3/4 | 20 | 7,5 | 125 | 0 | 12 | 12 | 40 | 40 | 60 | 53 | SCG287A003 | SCG287A011 | |
| 1 | 25 | 12,2 | 203,3 | 0 | 12 | 12 | 40 | 40 | 69 | 60 | SCG287A004 | SCG287A012 | |
| NO - Bez napětí otevřené | | | | | | | | | | | | | |
| 3/8 | 10 | 2,2 | 36,6 | 0 | 12 | 12 | 40 | 40 | 42 | 35 | SCG287A005 | SCG287A013 | |
| 1/2 | 15 | 5,2 | 86,6 | 0 | 12 | 12 | 40 | 40 | 55 | 51 | SCG287A006 | SCG287A014 | |
| 3/4 | 20 | 7,5 | 125 | 0 | 12 | 12 | 40 | 40 | 60 | 53 | SCG287A007 | SCG287A015 | |
| 1 | 25 | 12,2 | 203,3 | 0 | 12 | 12 | 40 | 40 | 69 | 60 | SCG287A008 | SCG287A016 | |



ÚPRAVY A PŘÍSLUŠENSTVÍ

- Náhradní konektor (usměrněný) pro napětí: 24 V AC katalogové číslo: 88100834; 115 V AC katalogové číslo: 88122635; 230 V AC katalogové číslo: 88122634.

INSTALACE

- Ventily lze montovat v jakékoliv poloze, aniž by byla ovlivněna jejich funkce.
- Solenoidové ventily mají 2 montážní otvory v těle (Ø M5, hloubka 7 mm).
- Standardní přípojovací závit ventilu je : G = G (ISO 228/1).
- Návod na montáž a údržbu je součástí balení ventilu, případně lze zaslat.

NÁHRADNÍ DÍLY A PŘÍSLUŠENSTVÍ

| katalogové číslo | číslo sady náhradních dílů | | montážní konzoly (pár) |
|------------------------|----------------------------|---------------|------------------------|
| | mosaz | nerezová ocel | |
| SCG287A001/009/005/013 | C140178 | C140179 | C140130 |
| SCG287A002/010/006/014 | C140182 | C140183 | C140131 |
| SCG287A003/011/007/015 | C140186 | C140187 | C140132 |
| SCG287A004/012/008/016 | C140190 | C140191 | C140133 |

PŘÍKLAD OBJEDNÁNÍ:

| | | | |
|----|---|-----------|--------------|
| SC | G | 287 A 001 | 230V / 50 Hz |
| SC | G | 287 A 005 | 115V / 50 Hz |
| SC | G | 287 A 009 | 24V / DC |

kód předpony —————
 kód závitu —————
 základní číslo —————
 napětí —————
 kód přípony —————

PŘÍKLAD OBJEDNÁNÍ NÁHRADNÍCH DÍLŮ:

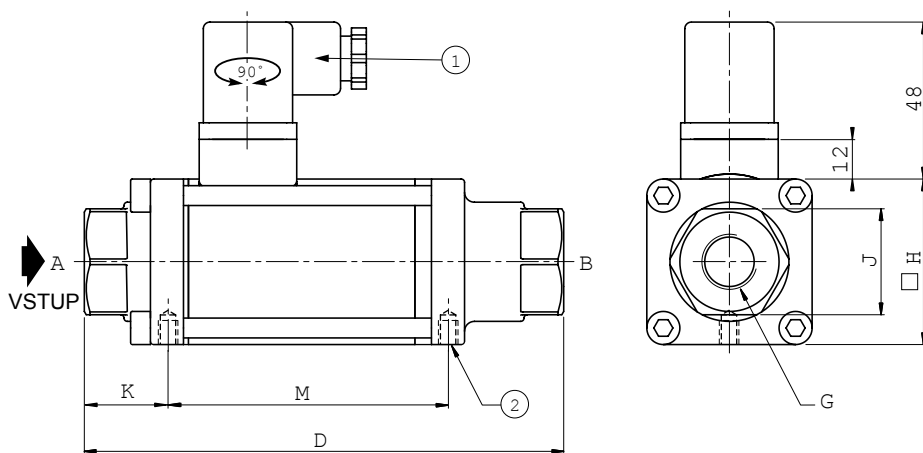
| | |
|---------|---------|
| C140179 | C140183 |
|---------|---------|

základní číslo —————

ROZMĚRY (mm), HMOTNOSTI (kg)



TYP 01
Kód předpony "SC" Solenoid
IEC 335 / ISO 4400
IP65



- Usměrněný konektor pro napětí AC (~).
- 2 montážní otvory Ø M5, hloubka 7 mm.

| typ | kód předpony | G | D | H | J | K | M | X | Y | Z | hmotnost ⁽¹⁾ |
|-----|--------------|-----|-----|----|----|----|-----|----|-----|---|-------------------------|
| 01 | SC | 3/8 | 145 | 50 | 32 | 25 | 85 | 24 | 111 | 6 | 1,7 |
| | | 1/2 | 173 | 70 | 41 | 31 | 103 | 38 | 136 | 6 | 3,7 |
| | | 3/4 | 193 | 80 | 46 | 35 | 111 | 45 | 151 | 7 | 5,4 |
| | | 1 | 212 | 90 | 55 | 36 | 121 | 50 | 165 | 7 | 7,1 |

⁽¹⁾ včetně konektoru (bez montážních konzolí).

