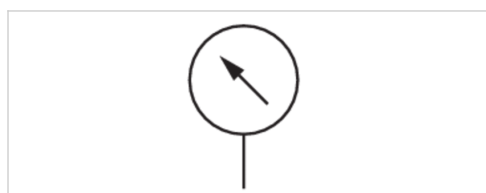


Manometry, Série PG1-SAS

- Připoj vzadu
- Barva podkladu Černý
- Barvy stupnice Bílý, Šedý
- Průhled Polystyren
- Jednotky bar
- Jednotky Psi



Druh konstrukce	Manometr s trubicovou pružinou
Normalizace	EN 837-1
Třída jakosti	2,5
Teplota okolí min./max.	-40 ... 60 °C
Médium	Stlačený vzduch
Jednotka hlavní stupnice (vnější)	bar
Barva hlavní stupnice (vnější)	Bílý
Jednotka vedlejší stupnice (vnitřní)	Psi
Barva vedlejší stupnice (vnitřní)	Šedý
Barva podkladu	Černý
Barva ukazatele	Bílý
Hmotnost	Viz tabulka níže

Technické údaje

Číslo materiálu	Připoj stlačeného vzduchu	Jmenovitý průměr	Rozsah použití	Rozsah indikace	Provozní tlak
R412004407	G 1/4	40 mm	0 bar ... 1,2	0 bar ... 1,6	0 ... 1,6 bar
R412004408	G 1/4	40 mm	0 bar ... 2	0 bar ... 2,5	0 ... 2,5 bar
R412004409	G 1/4	40 mm	0 bar ... 3,2	0 bar ... 4	0 ... 4 bar
R412004410	G 1/4	40 mm	0 bar ... 4	0 bar ... 6	0 ... 6 bar
R412004411	G 1/4	40 mm	0 bar ... 8	0 bar ... 10	0 ... 10 bar
R412004412	G 1/4	40 mm	0 bar ... 12	0 bar ... 16	0 ... 16 bar
R412004413	G 1/4	50 mm	0 bar ... 1,2	0 bar ... 1,6	0 ... 1,6 bar
R412004414	G 1/4	50 mm	0 bar ... 2	0 bar ... 2,5	0 ... 2,5 bar
R412004415	G 1/4	50 mm	0 bar ... 3,2	0 bar ... 4	0 ... 4 bar
R412004416	G 1/4	50 mm	0 bar ... 4	0 bar ... 6	0 ... 6 bar
R412004417	G 1/4	50 mm	0 bar ... 8 bar	0 bar ... 10 bar	0 ... 10 bar
R412004418	G 1/4	50 mm	0 bar ... 12	0 bar ... 16	0 ... 16 bar
R412007898	G 1/4	50 mm	0 bar ... 20	0 bar ... 25	0 ... 25 bar
R412004419	G 1/4	63 mm	0 bar ... 1,2	0 bar ... 1,6	0 ... 1,6 bar
R412004420	G 1/4	63 mm	0 bar ... 2	0 bar ... 2,5	0 ... 2,5 bar
R412004421	G 1/4	63 mm	0 bar ... 3,2	0 bar ... 4	0 ... 4 bar
R412004422	G 1/4	63 mm	0 bar ... 4	0 bar ... 6	0 ... 6 bar
R412004423	G 1/4	63 mm	0 bar ... 8	0 bar ... 10	0 ... 10 bar
R412004424	G 1/4	63 mm	0 bar ... 12	0 bar ... 16	0 ... 16 bar

Číslo materiálu	Dílek stupnice	Hmotnost	Obr.	
R412004407	0,05	0,08 kg	Fig. 1	-
R412004408	0,1	0,08 kg	Fig. 1	-
R412004409	0,1	0,08 kg	Fig. 1	-
R412004410	0,2	0,08 kg	Fig. 1	-
R412004411	0,2	0,08 kg	Fig. 1	-
R412004412	0,5	0,08 kg	Fig. 1	-
R412004413	0,05	0,09 kg	Fig. 2	-
R412004414	0,1	0,09 kg	Fig. 2	-
R412004415	0,1	0,09 kg	Fig. 2	-
R412004416	0,2	0,09 kg	Fig. 2	-
R412004417	0,2	0,09 kg	Fig. 2	1)
R412004418	0,5	0,09 kg	Fig. 2	1)
R412007898	1	0,09 kg	Fig. 2	-
R412004419	0,05	0,1 kg	Fig. 3	-
R412004420	0,1	0,1 kg	Fig. 3	-
R412004421	0,1	0,1 kg	Fig. 3	-
R412004422	0,2	0,1 kg	Fig. 3	-
R412004423	0,2	0,1 kg	Fig. 3	-
R412004424	0,5	0,1 kg	Fig. 3	-

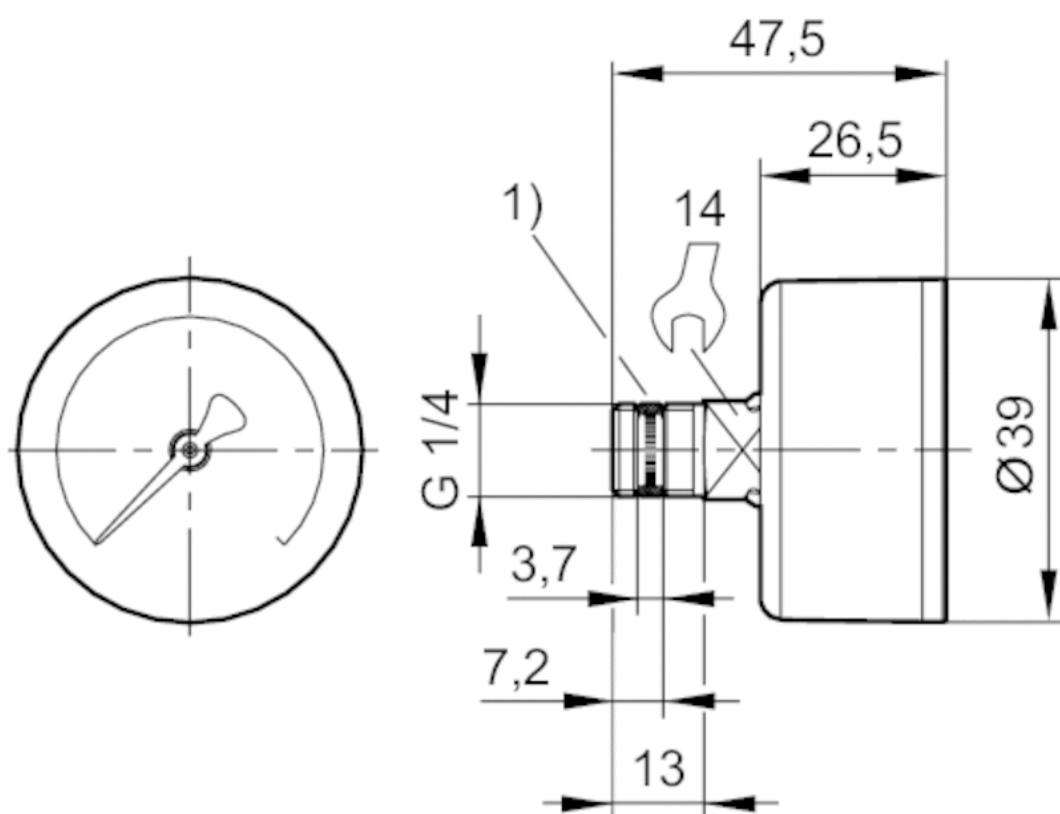
1) Vhodné pro použití v zónách ohrožených výbuchem 1, 2, 21, 22.

Technické informace

Materiál	
Pouzdro	Butadienstyrenový-akrylonitrilový kaučuk
Závit	Mosaz
Průhled	Polystyren
Těsnění	Polytetrafluóretylén

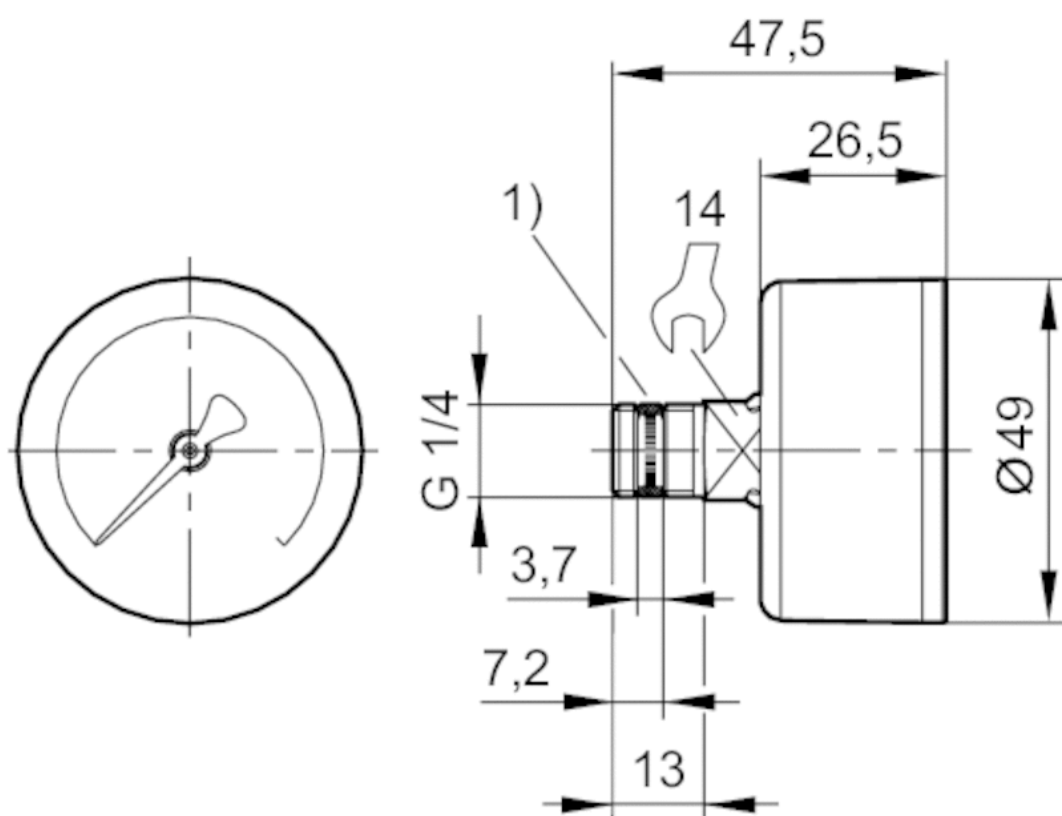
Rozmry

Rozmry v mm, Fig. 1



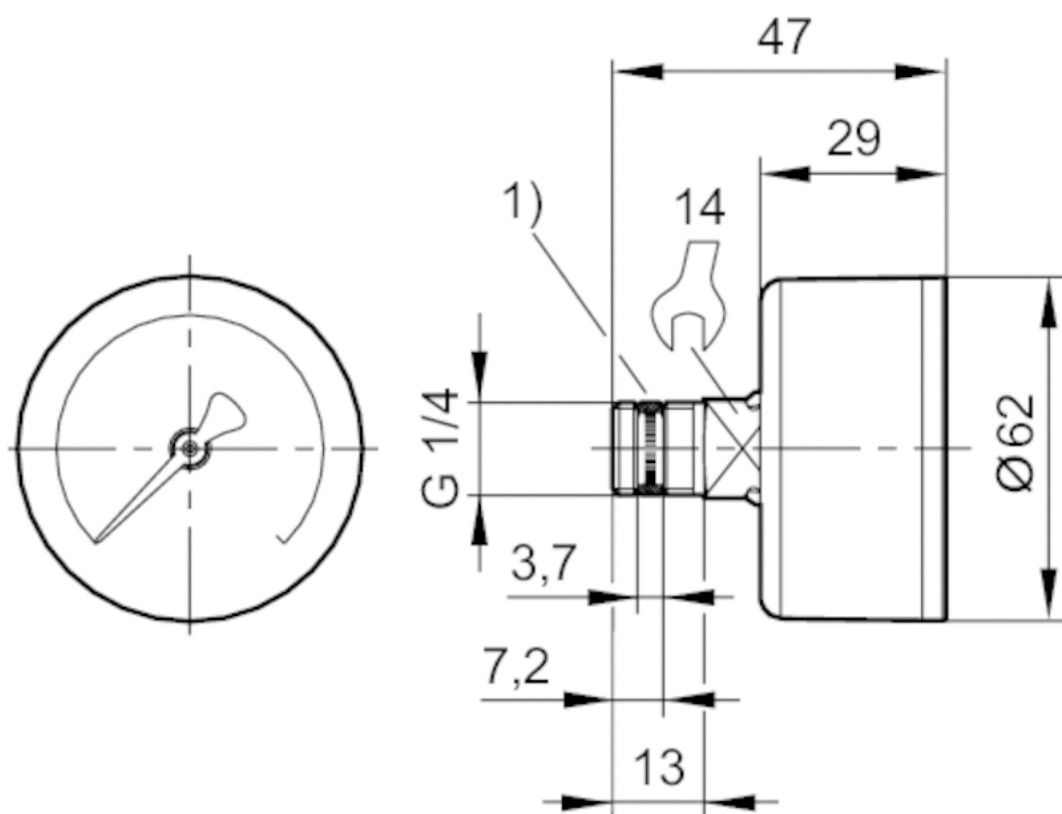
1) Závrtové těsnění

Rozmry v mm, Fig. 2



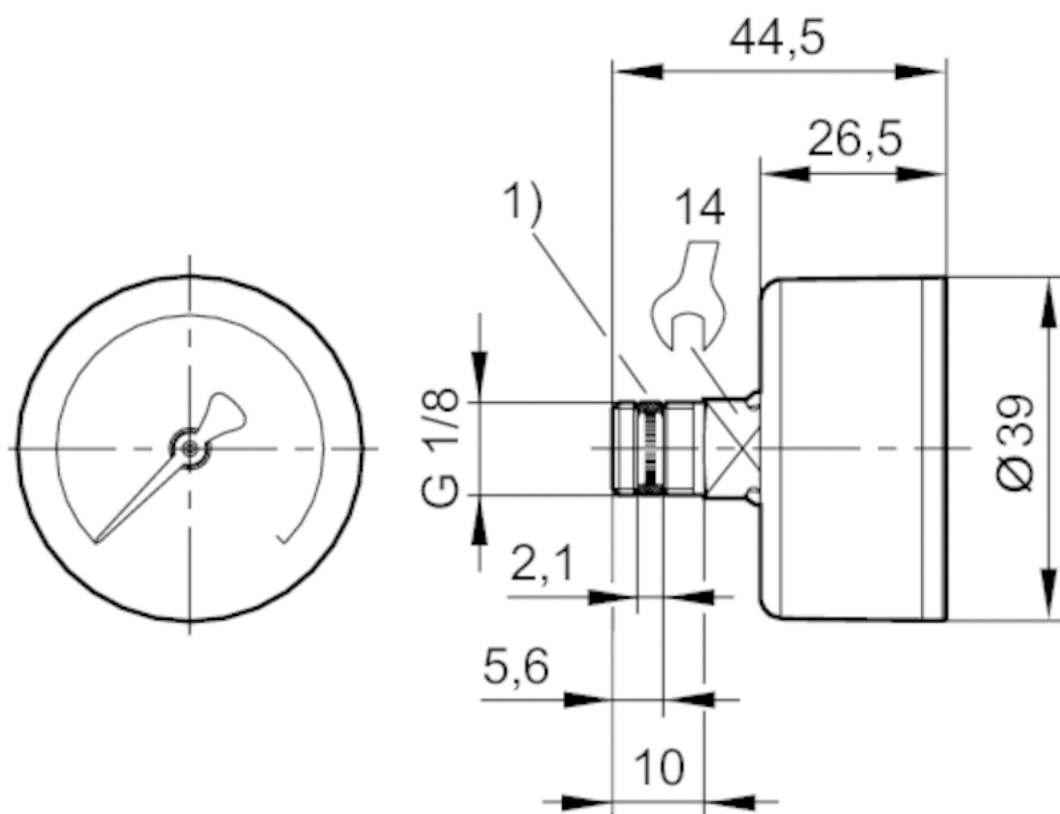
1) Závrtové těsnění

Rozmry v mm, Fig. 3



1) Závrtové těsnění

Rozmry v mm, Fig. 4



1) Závité těsnění