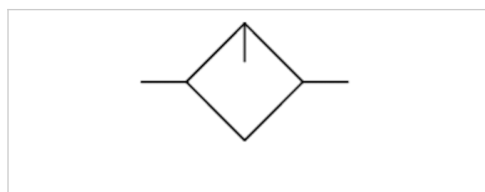


Normální olejníka na olejovou mlhu, Série AS3-LBS

- G 3/8 G 1/2

- Jmenovitý průtok Qn 8000 l/min

- Vhodný pro ATEX



Druh konstrukce

Složky

Montážní poloha

Certifikáty

Provozní tlak min./max

Teplota okolí min./max.

Teplota média min./max.

Médium

Objem nádoby olejovače

Způsob plnění

Hmotnost

Rozprašovač olejové mlhy, spojitelné do bloků

Normální olejníčka na olejovou mlhu

Svislý

Vhodný pro ATEX

0,5 ... 16 bar

-10 ... 50 °C

-10 ... 50 °C

Stlačený vzduch Neutrální plyny

80 cm³

Poloautomatické plnění oleje za provozu

Manuální plnění oleje

Viz tabulka níže

Technické údaje

Číslo materiálu	Přípoj	Jmenovitý průtok Qn	Materiál Nádoba	Ochranný koš
R412007225	G 3/8	8000 l/min	Polykarbonát	Polyamid
R412007226	G 3/8	8000 l/min	Polykarbonát	Polyamid
R412007229	G 3/8	8000 l/min	Zinkový tlakový odlitek s průzorem	-
R412007231	G 1/2	8000 l/min	Polykarbonát	Polyamid
R412007232	G 1/2	8000 l/min	Polykarbonát	Polyamid
R412007235	G 1/2	8000 l/min	Zinkový tlakový odlitek s průzorem	-

Číslo materiálu	Nádoba	Hmotnost	
R412007225	Nádoba, PA, s PA ochranným košem	0,343 kg	1)
R412007226	Nádoba, PA, s PA ochranným košem	0,343 kg	2)
R412007229	Nádoba, kovová, standardní, s průzorem	0,749 kg	1)
R412007231	Nádoba, PA, s PA ochranným košem	0,343 kg	1)
R412007232	Nádoba, PA, s PA ochranným košem	0,343 kg	2)
R412007235	Nádoba, kovová, standardní, s průzorem	0,728 kg	1)

Jmenovitý průtok Qn při sekundárním tlaku p₂ = 6 bar a Δp = 1 bar

1) Vhodné pro použití v zónách ohrožených výbuchem 1, 2, 21, 22.

2) Elektrické snímání hladiny, Vhodné pro použití v zónách ohrožených výbuchem 1, 2, 21, 22.

Technické informace

Tlakový rosny bod musí ležet nejméně 15 °C pod teplotou okolí a média a smí činit max. 3 °C .
elektrické snímání hladiny výhradně se snímačem ST6 s jazýčkovým kontaktem, držák snímače je v rozsahu dodávky.
Senzor není obsažen v rozsahu dodávky, montáž senzoru připravena.

Celkové nastavené množství kapek se dostalo do tlakového systému.

Manuální plnění oleje za provozu je možné při maximálním provozním tlaku 10 barů.

Vhodné pro použití v zónách ohrožených výbuchem 1, 2, 21, 22.

Mějte prosím na zřeteli: Nádoby z polykarbonátu jsou citlivé vůči rozpouštědlům, doplňující informace naleznete na "Informace pro zákazníky".

Změna směru průtoku (od přívodu stlačeného vzduchu vlevo na přívod stlačeného vzduchu vpravo) se provádí montáží otočenou o 180° ve vertikální ose. Další podrobnosti naleznete prosím v návodu k obsluze.

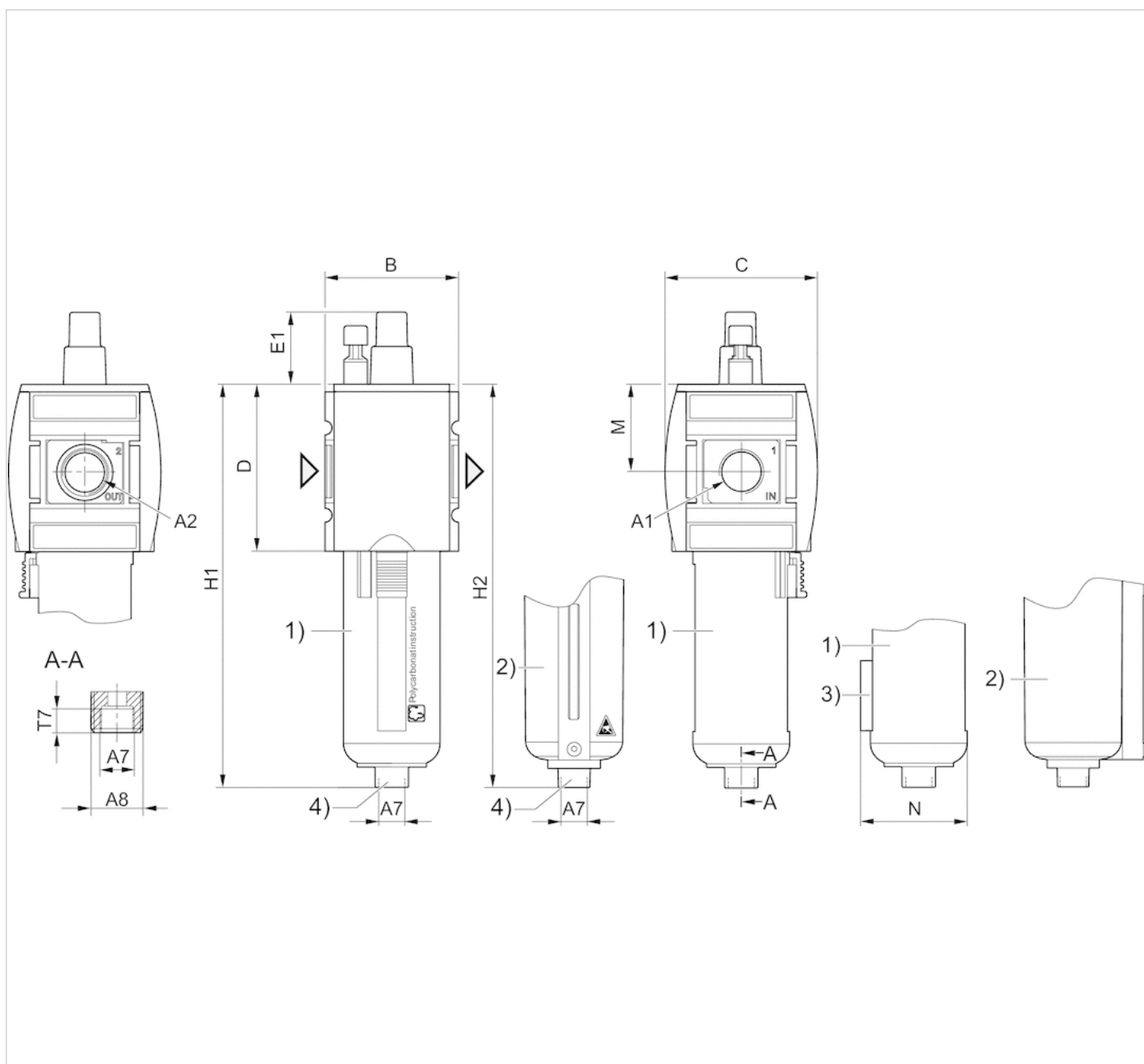
Dávkování oleje při 1000 l/min 1-2 kapek

Technické informace

Materiál	
Pouzdro	Polyamid
Čelní deska	Butadienstyrenový-akrylonitrilový kaučuk
Těsnění	Butadien-akrylonitrilový kaučuk
Závitové pouzdro	Zinkový tlakový odlitek
Nádoba	Polykarbonát Zinkový tlakový odlitek
Ochranný koš	Polyamid

Rozmry

Rozmry



A1 = vstup

A2 = výstup

1) Plastová nádoba a plastový ochranný koš s průzorem

2) Kovová nádoba s průzorem

3) Držák pro snímač

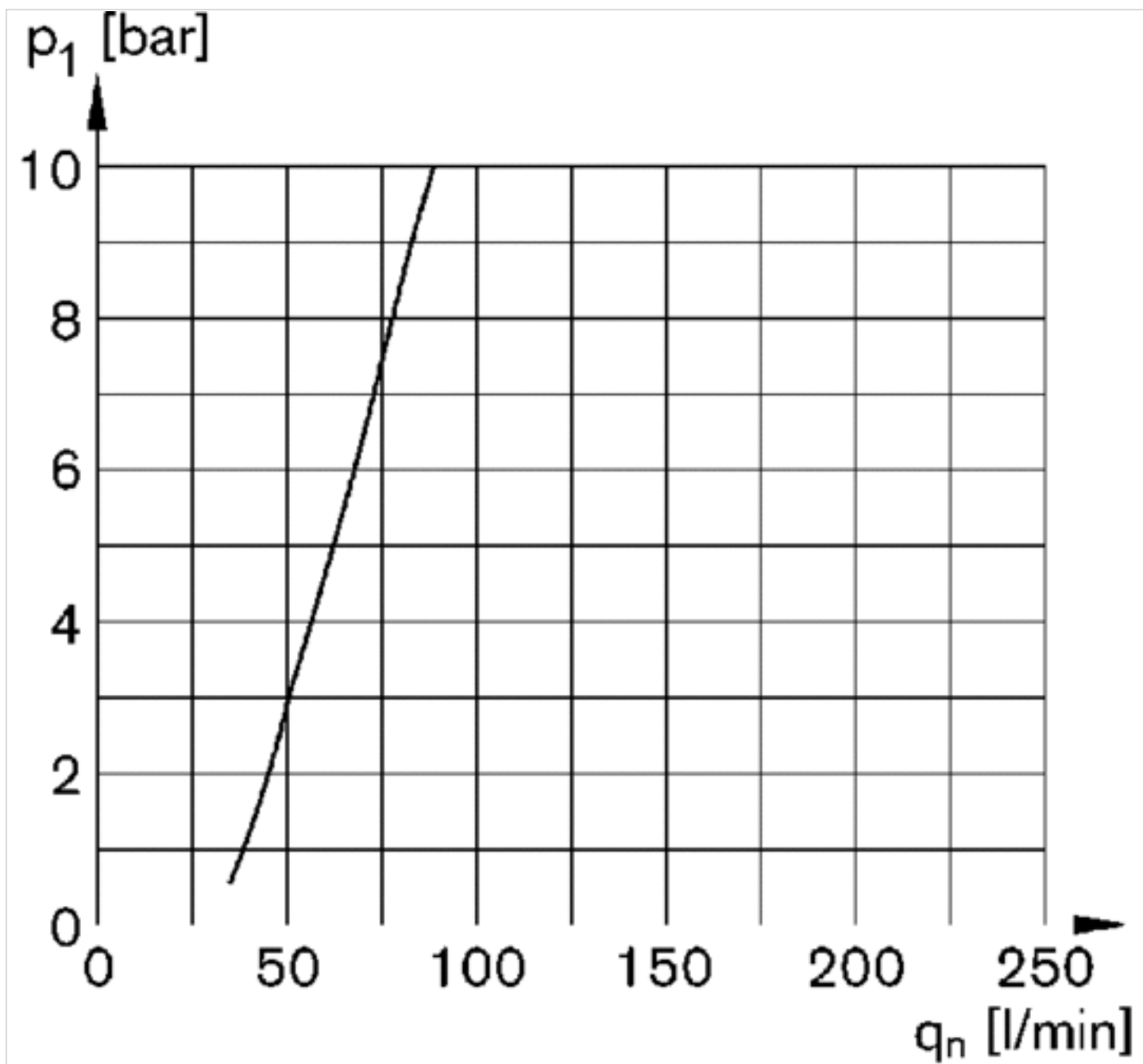
4) Přípoj pro poloautomatické plnění oleje

Rozmry v mm

A1	A2	A7	A8	B	C	D	E1	H1	H2	M	N	T7
G 3/8	G 3/8	G 1/8	G 1/4	63	74	80	27.5	183	187	42.5	48	7
G 1/2	G 1/2	G 1/8	G 1/4	63	74	80	27.5	183	187	42.5	48	7

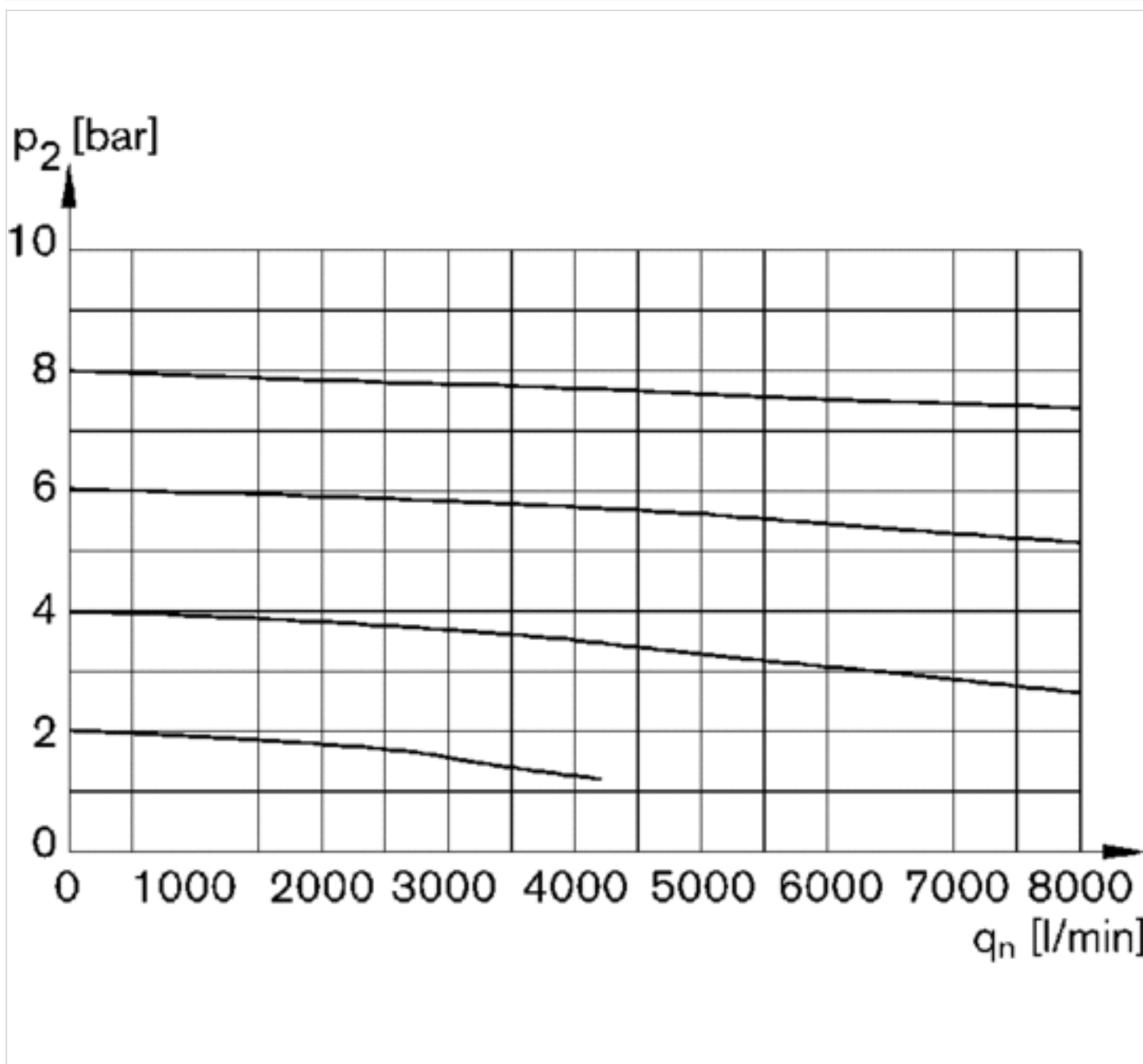
Diagramy

Prahová citlivost olejovae



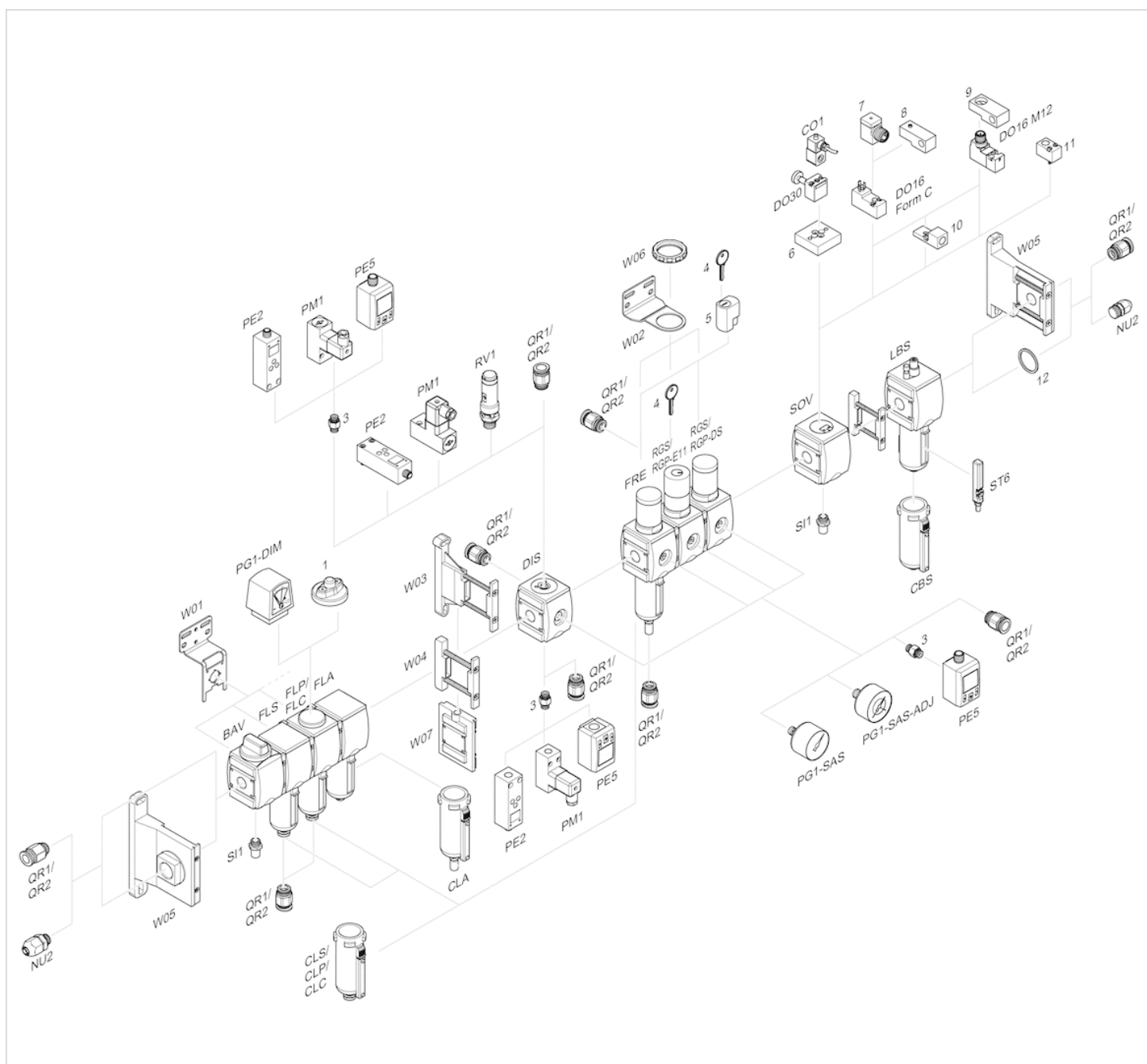
p_1 = provozní tlak
 q_n = jmenovitý průtok

Prtoková charakteristika



p_2 = sekundární tlak
 q_n = jmenovitý průtok

Pehled příslušenství



- 1 = Ukazatel znečištění
- 3 = Dvojitá vsuvka
- 4 = Klíč pro zavírání E11
- 5 = Zapuštěný zámek
- 6 = Adaptérová deska DO30
- 7 = Adaptér, Série CON-VP
- 8 = Montážní pomůcka DO16, Tvar C
- 9 = Montážní pomůcka DO16, M12
- 10 = Adaptér pro externí pilotní vzduch
- 11 = Adaptér pneumaticky ovládaný
- 12 = Těsnicí kroužek